

# Montageanleitung CIT Decken- Downlight LED



**EN** To secure safety, a qualified electrician is required IT to install/remove the luminaire.

Per garantire massima sicurezza, far eseguire il lavoro di installazione/rimozione della lampada da un elettricista specializzato.

**DE** Aus Sicherheitsgründen ist der Einbau/Ausbau dieser Leuchte nur durch eine Elektrofachkraft vorzunehmen.

**ES** Para asegurar la seguridad, se requiere un electricista cualificado para instalar / retirar la luminaria.

**FR** Afin de garantir la sécurité du luminaire, celui-ci doit être installé ou retiré par un électricien qualifié.

**PT** Para a sua segurança, um electricista qualificado deve atuar na instalação/remoção da luminária.



**EN** The luminaire is used exclusively for lighting and is to be installed/ removed in accordance with IEEE regulations and installation instructions.

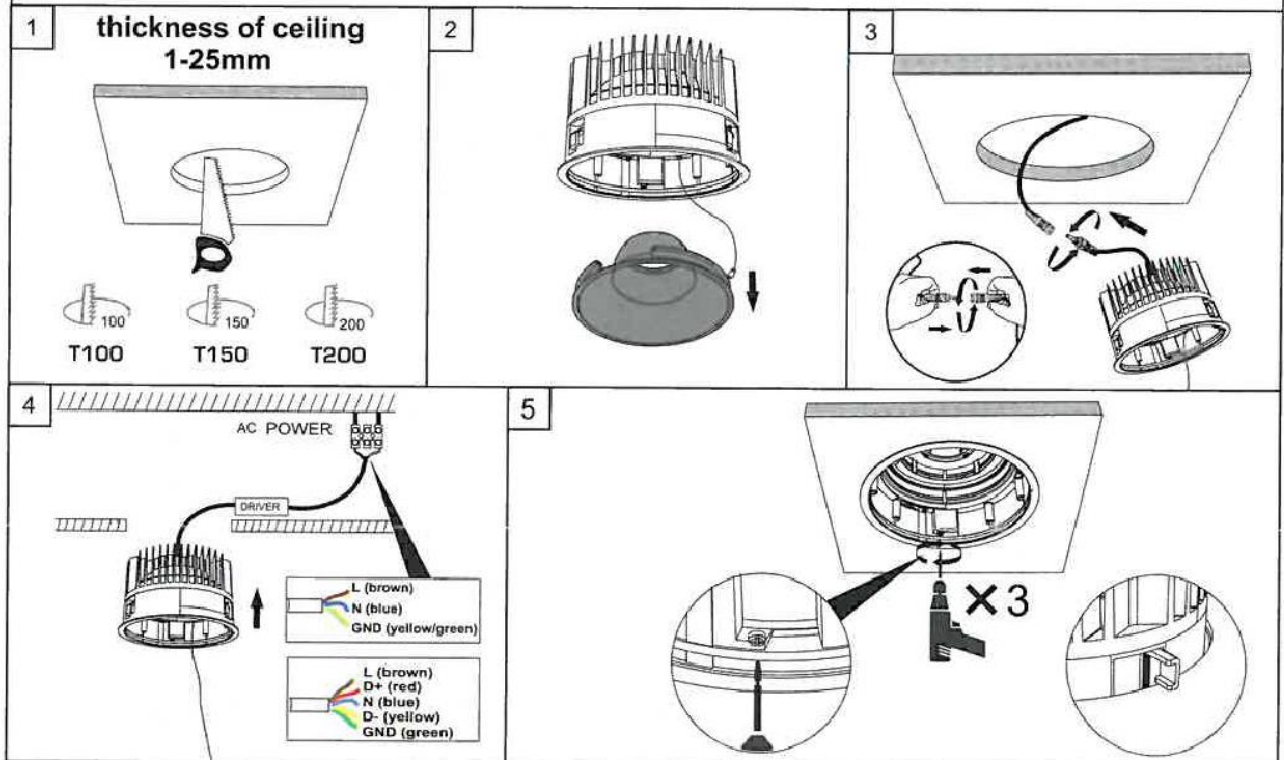
**IT** La lampada va utilizzata esclusivamente per funzioni di illuminazione e va installata/rimossa ai sensi dei regolamenti IEEE e delle istruzioni di installazione.

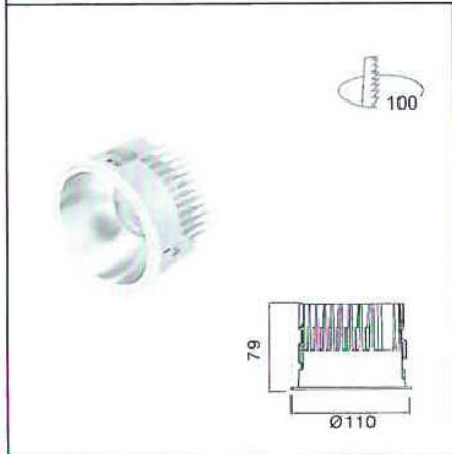
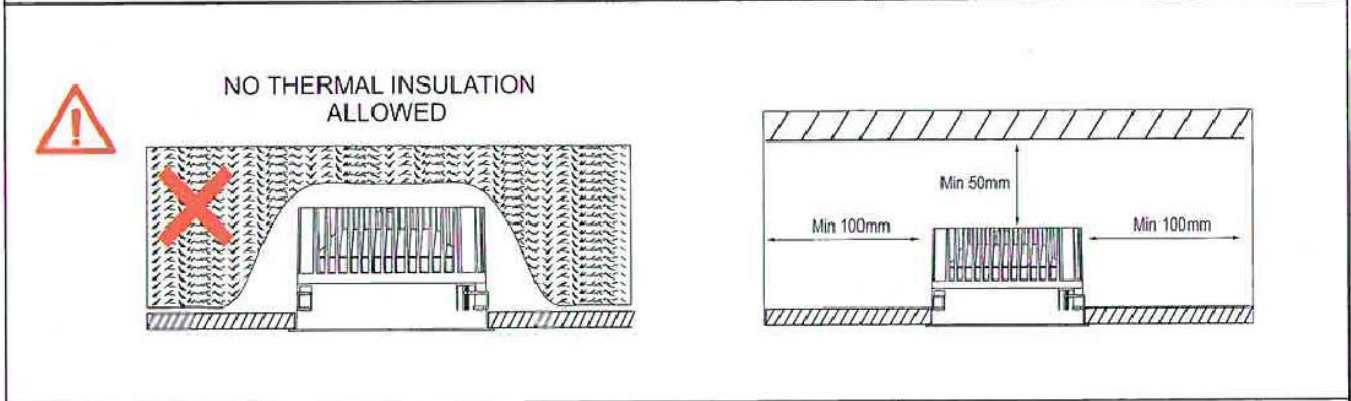
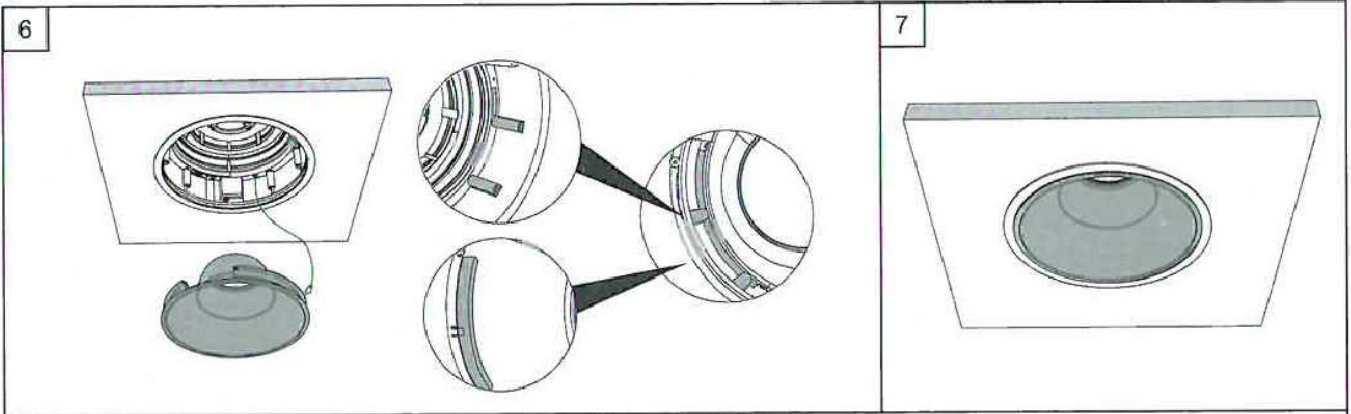
**DE** Die Leuchte ist ausschliesslich für Beleuchtungszwecke vorgesehen. Der Einbau/Ausbau hat gemäss den einschlägigen nationalen Richtlinien und Vorschriften sowie den beiliegenden Montageanweisungen zu erfolgen.

**ES** La luminaria se utiliza exclusivamente para iluminar y tiene que instalarse / retirarse de acuerdo con las instrucciones de instalación y las normativas de la IEEE.

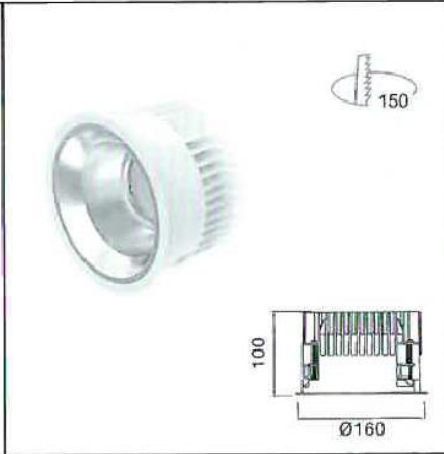
**FR** Le luminaire ne doit être utilisé qu'à des fins d'éclairage et doit être installé ou retiré conformément aux réglementations relatives aux DEEE et aux instructions d'installation.

**PT** A luminária é utilizada exclusivamente para iluminação e deve ser instalada/removida de acordo Com as regulações e instruções de instalações IEEE.





CIT 100



CIT 150



CIT 200

