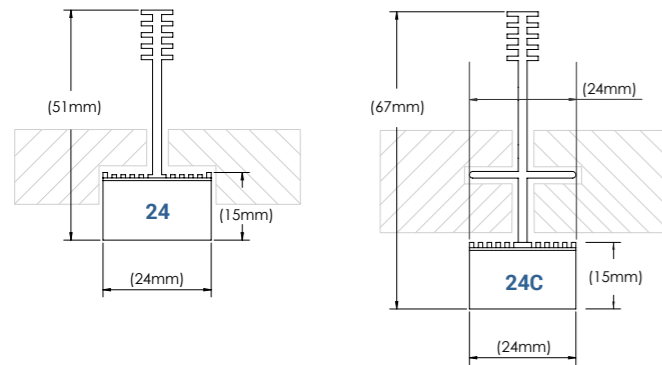


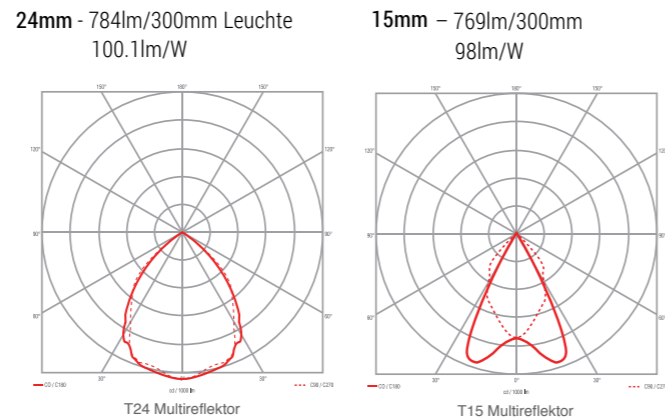
Produkt Name	LED Type / Lichtfarbe	Größe	Rastergröße	Lichtoptik	Montagebügel	Farbe
TBSL = T-BAR LED	HW = 3000K MW = 3500K MN = 4000K HN = 4500K	6 = 600mm 12 = 1200mm 12L = 1200mm L 6G = 625mm 12G = 1250mm 12GL = 1250mm L	24 = T24 24C = T24 verdeckte Tragschiene	C2 = Multirefektor C2WH = Multirefektor weiß C2BL = Multirefektor schwarz	U = Universal A = Armstrong C = Sonderbefestigung	W = Weiß C = Sonderfarbe

US Patent Nr. 8.177.385; 9.879.850; 004481000-0002. – weitere Patente in Vorbereitung

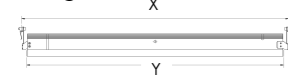
Gehäuse Abmessungen



LEUCHTENLICHTSTROM: (C2 Optik) metalized finish



Längen



Größe	Rastergröße	X	Y
6 = 600mm	24 = T24	600mm	576mm
12 = 1200mm	24 = T24	1200mm	1176mm
12L = 1200mm L	24 = T24	1200mm	600mm

Längen Deutschland

Größe	Rastergröße	X	Y
6G = 625mm	24 = T24	625mm	601mm
12G = 1250mm	24 = T24	1250mm	1226mm
12GL = 1250mm L	24 = T24	1250mm	625mm

HINWEIS:

T-BAR LED-Module können parallel geschaltet werden und bis zu 3,6 Linearmeter von einem Netzteil versorgt werden. Die max. Distanz zwischen Treiber und Leuchten beträgt 9m bei einem Leitungsquerschnitt von 0,75mm². Größere Abstände sind mit größerem Leitungsquerschnitt realisierbar.

ANWENDUNGSBEREICHE:

Medizin- und Pflegeeinrichtungen, Schulen, Universitäten, Kindertagesstätten, Shops, Hotels, Flughäfen, Büros und alle Bereiche in Gebäuden, in denen eine einzigartige und elegante architektonische Lichtlösung gewünscht ist.

INSTALLATION:

Der Universal-Montagebügel erlaubt die einfache Installation der T-Bar Leuchten in einer Vielzahl von Deckensystemen unterschiedlicher Hersteller (24mm). Der Armstrong-Montage-Clip ermöglicht die einfache Installation der T-Bar Leuchten in den Armstrong Deckensystemen Prelude und Clean Room (24mm).

MATERIAL:

Leuchtgehäuse

Leuchtgehäuse aus eloxiertem Aluminium, sichtbare Flächen weiß lackiert (RAL 9003) - IP20

Lichttechnik

Aluminiumbeschichtete Dark-Light Multirefektoren aus PC in hochglanz silber, weiß oder schwarz über jeder LED zur optimalen Lichtlenkung
Farbwiedergabeindex: Ra 82

Betriebs- und Montagetechnik

Anschlussleitung mit Steckverbindern für einfachen und schnellen Anschluss mehrerer Leuchten Beidseitige Befestigungswinkel zur einfachen Installation
Exakte Positionierung über Langlöcher

BETRIEBSTECHNIK:

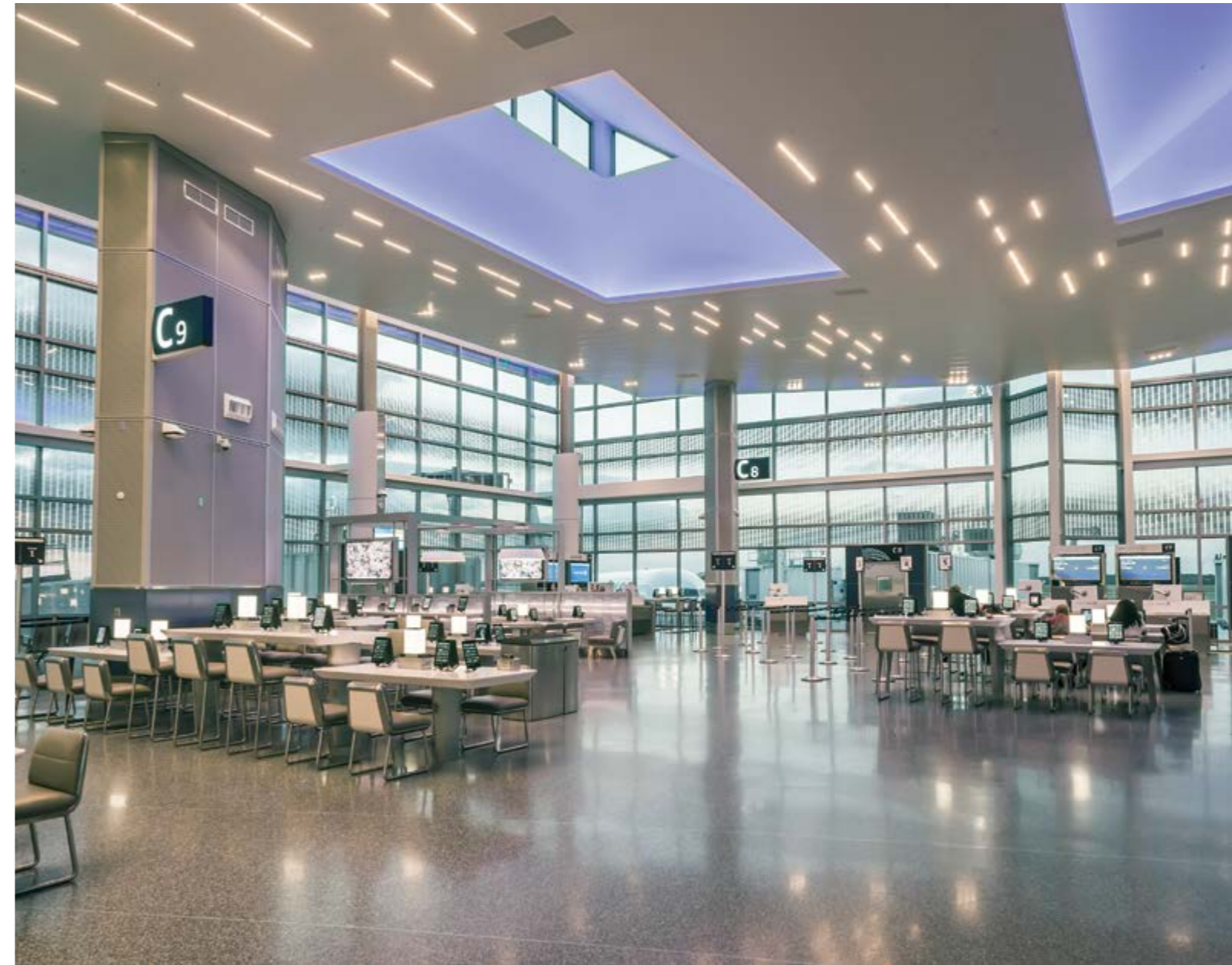
Hochleistungs-LED mit 16W (600mm) und 32W (1200mm), Eingangsspannung 24VDC, Betrieb von bis zu 3,6 linearen Metern des Produkts auf einem statischen Treiber möglich, einfache Installation durch den Einsatz von Schnellverbindern.

GEWÄHRLEISTUNG:

5 Jahre

PRÜFZEICHEN:

ETL/cETLus CE RoHS nur für Innenräume



George Bush Intercontinental Airport,
United Terminal C North Concourse – Houston, TX
HLB Lighting Design / Pierce Goodwin Alexander & Linville