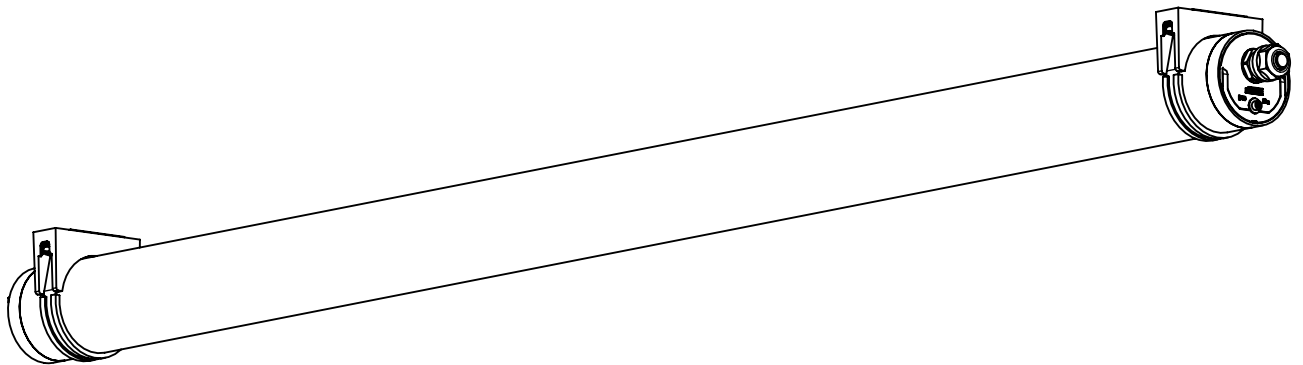
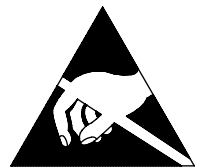


Montageanleitung 80802

(GB)	Mounting Instructions	775...
(F)	Notice de Montage	777...
(E)	Instrucciones de Montaje	778...
(I)	Istruzione per l'Installazione	778...
(P)	Instrucoes de montagem	
(NL)	Montage Voorschrift	
(DK)	Monteringsvejledning	
(S)	Montageanvisning	
(FIN)	Asennusohje	
(N)	Montasjeveiledning	
(PL)	Instrukcja montażu	



IP 66 / IP 68, 20m; IP 69K   *  

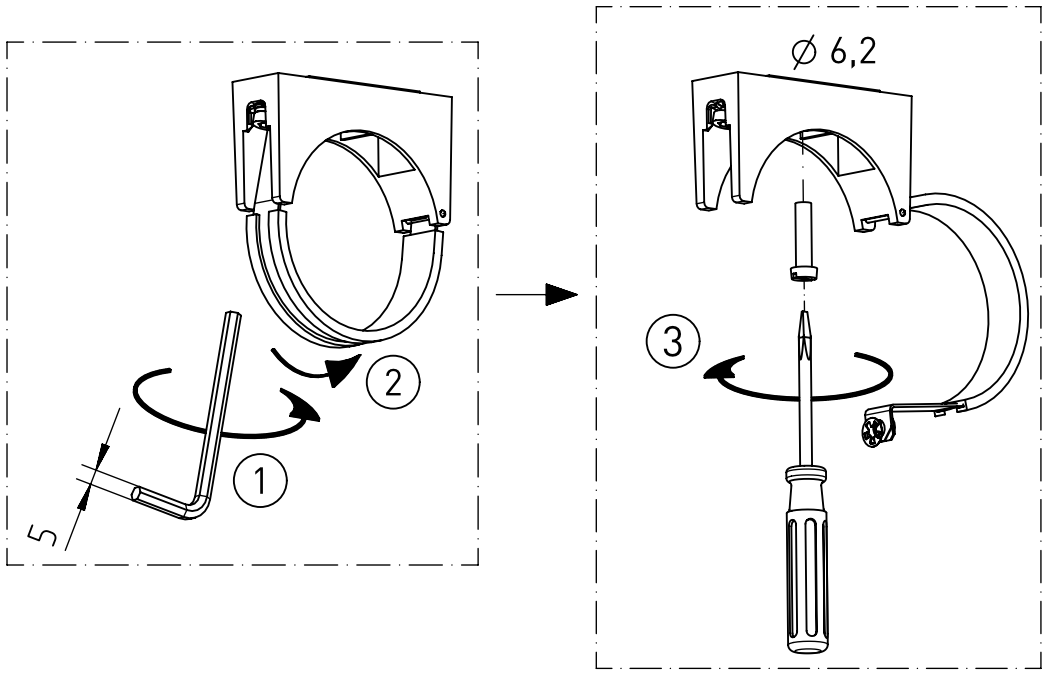
230-240 V 0/50-60Hz

LED

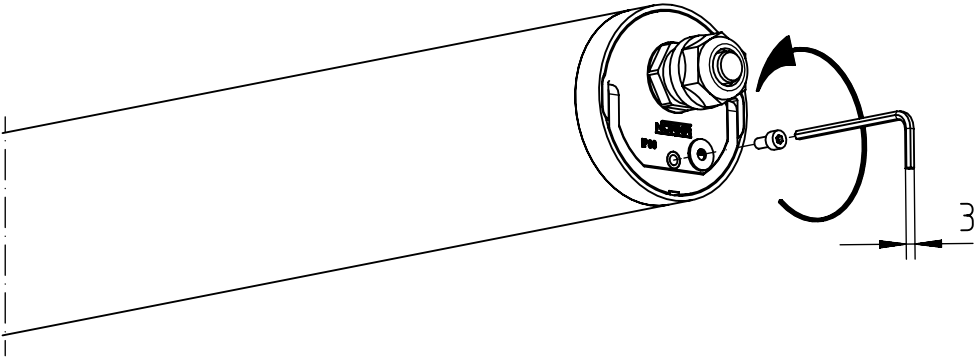
max. 4,9 kg

NORKA

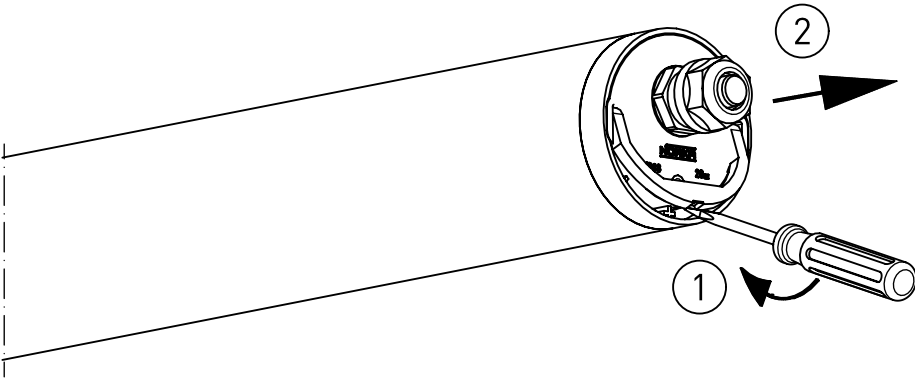
A



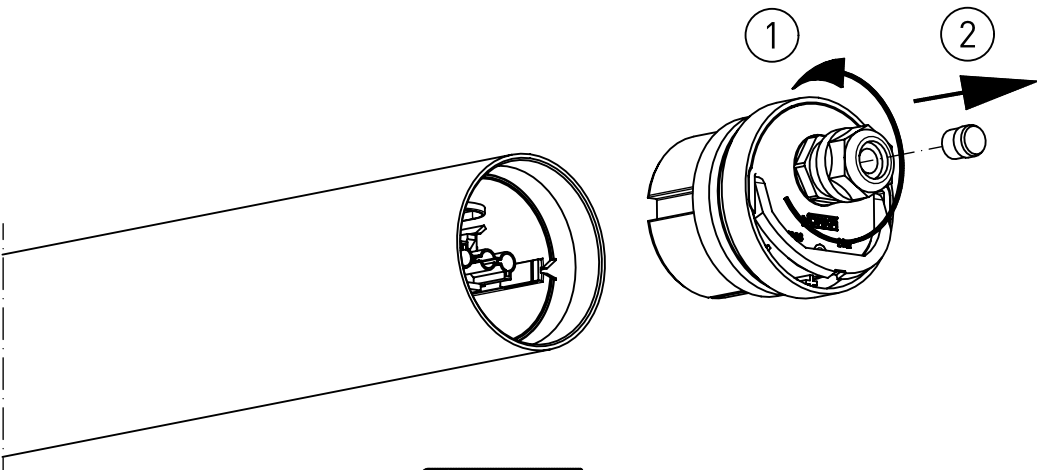
B

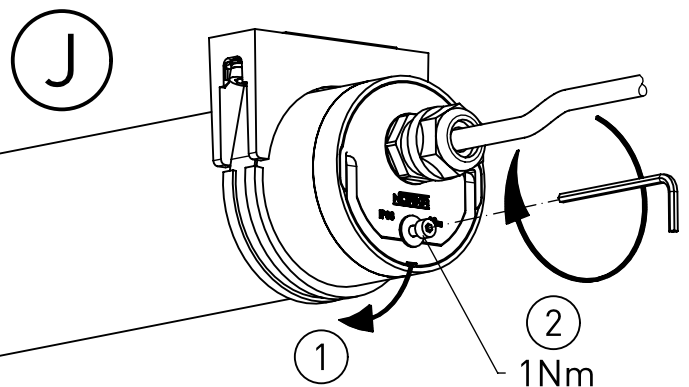
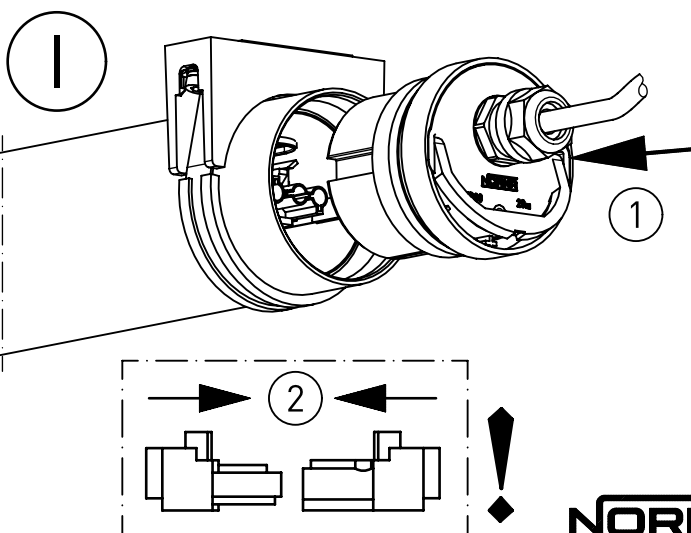
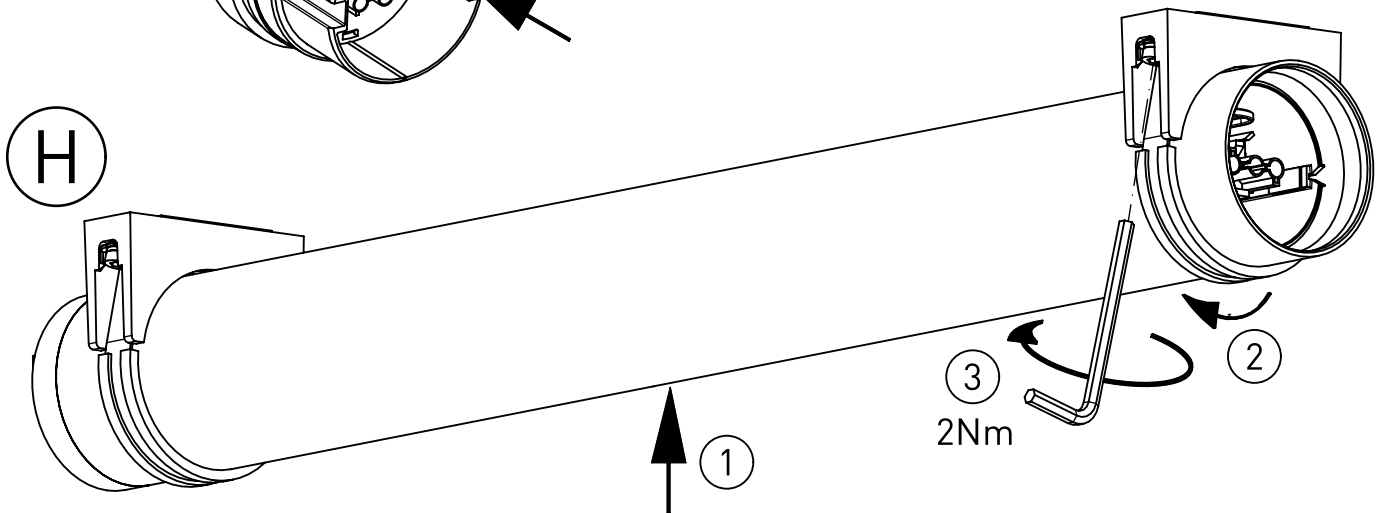
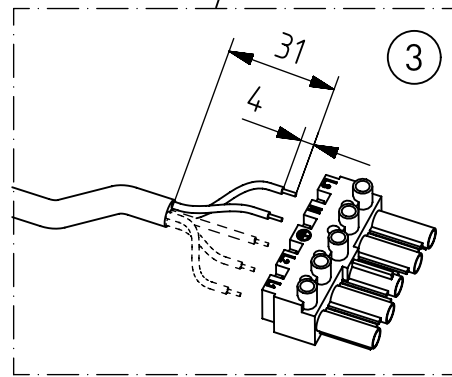
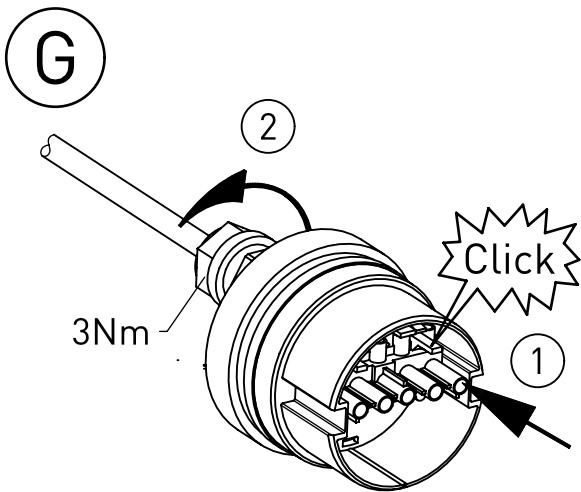
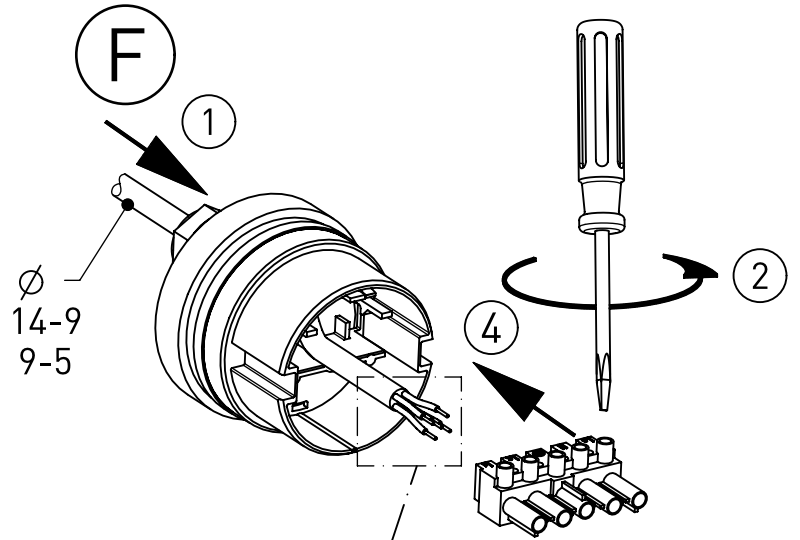
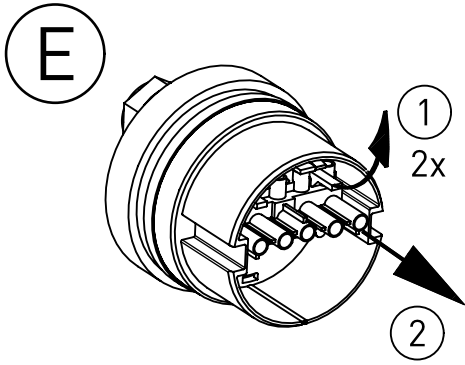


C



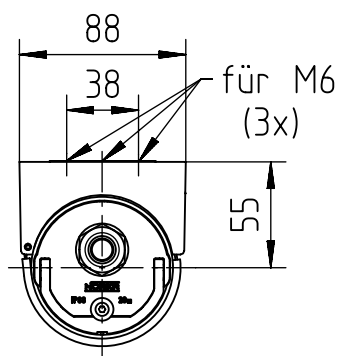
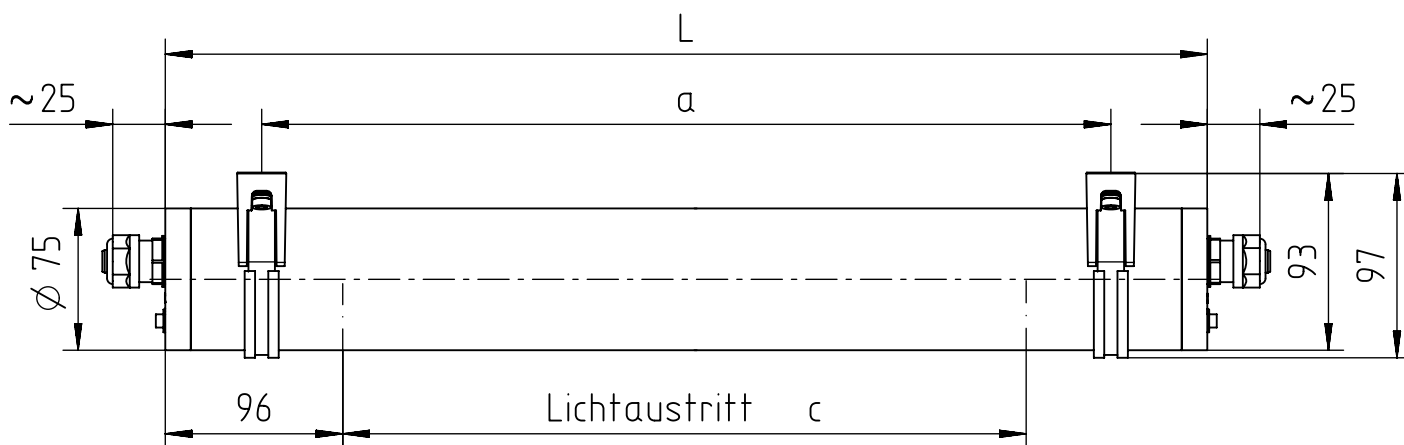
D






91-12-000279-01-d 007 / 80802

NORKA



m 1500	1712	1610	1520
m 1200	1412	1310	1220
m 600	802	700	610
Ausführung	$L \pm 2$	$a \pm 25$	Lichtaustritt c

* = „Auch zur Verwendung in einer Umgebung, in der eine Ablagerung von leitfähigem Staub auf der Leuchte zu erwarten ist.“
 „Also for use in environments where an accumulation of conductive dust on the luminaire may be expected.“

NORKA

Norddeutsche Kunststoff-
 und Elektrogesellschaft
 Stäcker mbH & Co. KG

Lichttechnische Spezialfabrik

Kontakt
 Weidestraße 122a
 D-22083 Hamburg
 Germany

Tel.: +49 40 513009-0
 Fax: +49 40 513009-28

info@norka.de
 www.norka.de