

LED HANDLAUF BELEUCHTUNGSMODUL

VERDRAHTUNG INSTALLATIONSANLEITUNG

1.

KABEL IN DEN HANDLAUF EINBRINGEN

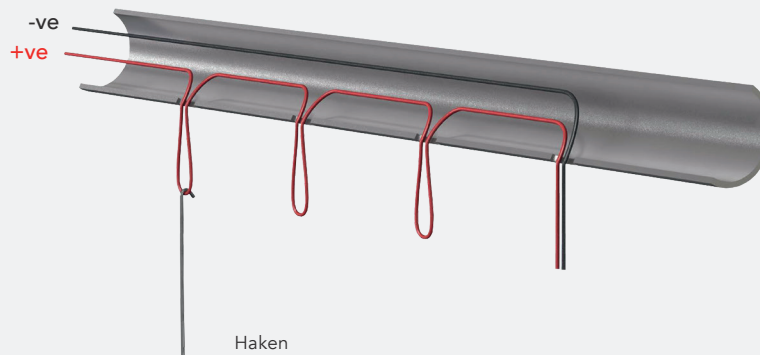
- Ziehen Sie das schwarze und rote Kabel bis zur letzten Bohrung in den Handlauf ein.
ACHTUNG: Prüfen Sie, dass die Kabel den Vorschriften entsprechen und für diese Installation geeignet
- Führen Sie die Kabel durch die letzte Bohrung aus dem Handlauf heraus. Dieser Stromkreis endet an diesem Puck.



2.

ROTES KABEL AUS DEM HANDLAUF HERAUSZIEHEN

- Beginnen Sie an der vorletzten Bohrung damit, das rote Kabel ca. 100mm aus der Bohrung herauszuziehen. Verwenden Sie dafür einen Haken aus solidem Material und achten Sie darauf, die Isolierung nicht zu beschädigen.
- Wiederholen Sie den Vorgang bei jeder Bohrung bis Sie an der ersten Bohrung angekommen sind. Beachten Sie, dass das rote Kabel länger sein muss als das schwarze Kabel. Aus jeder Bohrung muss ca. 100mm rotes Kabel herausgeführt werden.



3.

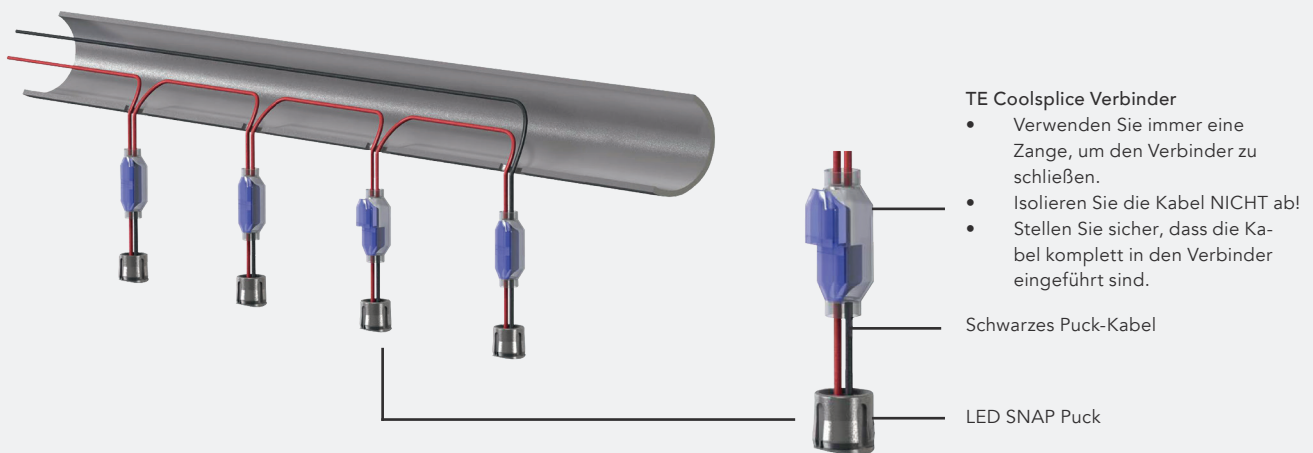
ANSCHLUSS DES LETZTEN PUCKS

- Verbinden Sie den letzten Puck des Stromkreises mit den mitgelieferten UY2 Verbindern. Das rote Kabel des Pucks wird mit dem roten Kabel der Netzleitung verbunden. Das schwarze Kabel des Pucks mit der schwarzen Netzleitung.
ACHTUNG: Arbeiten Sie immer vom letzten Puck des Stromkreises zum ersten Puck!

4.

ANSCHLUSS DER ÜBRIGEN PUCKS

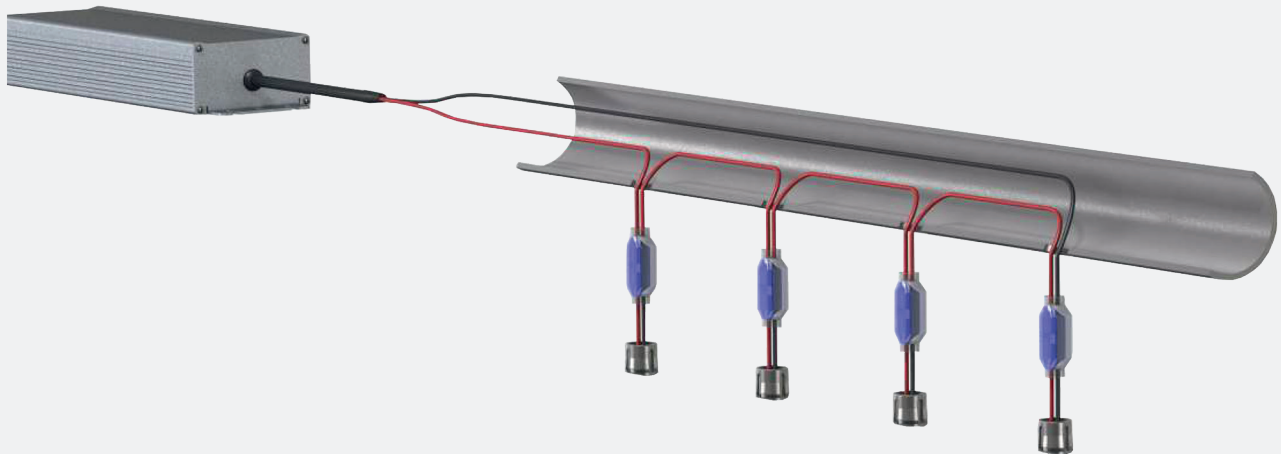
- Arbeiten Sie vom letzten zum ersten Puck:
- Trennen Sie die rote Netzleitung auf, so dass Sie 2 Kabelenden von jeweils ca. 100mm erhalten.
- Verbinden Sie das schwarze Kabel des Pucks mit dem roten Kabel des bereits installierten letzten Pucks.
ACHTUNG: Prüfen Sie durch leichtes Ziehen am Puck, ob die Verbindung zum letzten Puck hergestellt wurde. Wenn nicht prüfen Sie die Verbindung und ändern Sie ggf. die Verdrahtung wie oben beschrieben!
- Verbinden Sie das rote Kabel des Pucks mit dem roten Kabel das zum nächsten Puck führt. Wiederholen Sie diese Schritte bis Sie am 1. Puck der Installation angekommen sind.



5.

SCHLIESSEN SIE DEN TREIBER FÜR EINEN FUNKTIONSTEST AN

- Verbinden Sie die Netzleitung des Handlaufes mit dem LED Treiber: rotes Kabel = LED Treiber + / schwarzes Kabel = LED Treiber



6.

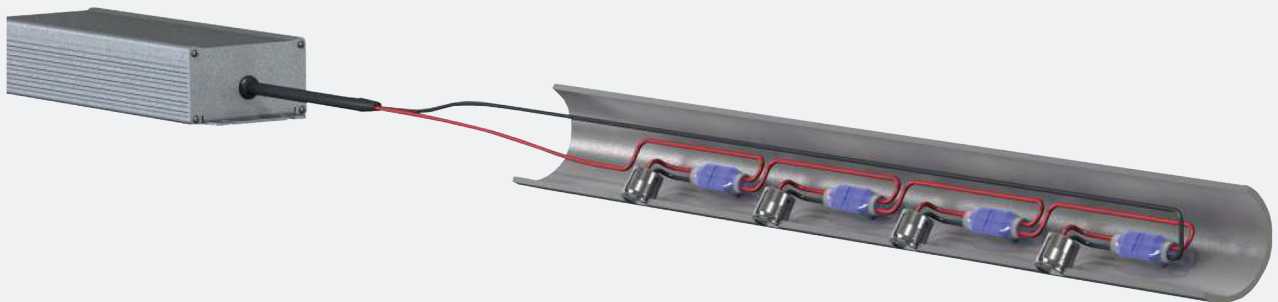
PRÜFEN SIE, OB ALLE LED PUCKS FUNKTIONIEREN

- Schalten Sie den LED Treiber ein.
- Prüfen Sie, ob alle LED Pucks leuchten. ACHTUNG: Betreiben Sie die Pucks nur so lange, wie es für den Funktionstest notwendig ist. Der Handlauf arbeitet als Kühlkörper für den LED Puck, daher kann dieser durch längeren Betrieb ohne Kühlkörper beschädigt werden.

7.

INSTALLATION DER PUCKS

- Drücken Sie die Kabel des LED Pucks vorsichtig in den Handlauf zurück und klicken Sie den LED SNAP Puck ein. Die Orientierung des Pucks lässt sich jederzeit mit der Demontagezange verändern. Stellen Sie sicher, dass die Pucks parallel zum Handlauf ausgerichtet sind.



8.

ABSCHLIESSENDER FUNKTIONSTEST

- Schalten Sie den Treiber ein.
- Prüfen Sie, ob **alle** Pucks leuchten. Sollte dies der Fall sein, ist das System korrekt installiert und der LED SNAP Puck kann ohne Einschränkungen betrieben werden.

Vielen Dank, dass Sie den LED SNAP Puck eingesetzt haben.

Für Fragen oder Anregungen stehen wir Ihnen gerne zur Verfügung:

LKD Licht Kommunal Digital GmbH . Münchner Bundesstraße 144 . A-5020 Salzburg
Telefon +43 (0)662 432 514 -0 . Fax DW -111 . E-Mail office@lkd.at . www.lkd.at