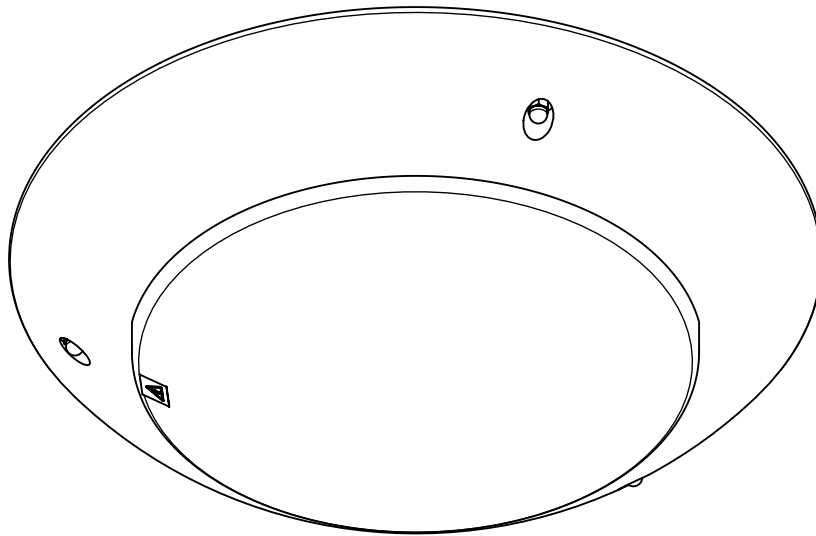
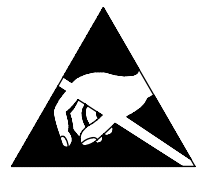


# Montageanleitung 88801

- (GB) Mounting Instructions
- (F) Notice de Montage
- (E) Instrucciones de Montaje
- (I) Istruzione per l'Installazione
- (P) Instrucoes de montagem
- (NL) Montage Voorschrift
- (DK) Monteringsvejledning
- (S) Montageanvisning
- (FIN) Asennusohje
- (N) Montasjeveiledning
- (PL) Instrukcja montażu

318.....



IP 65      

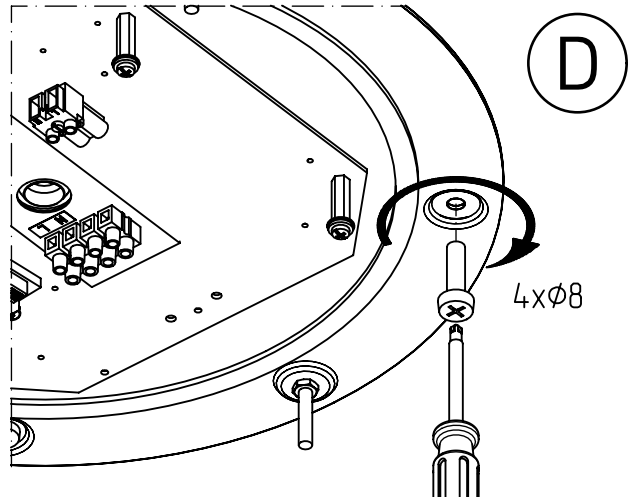
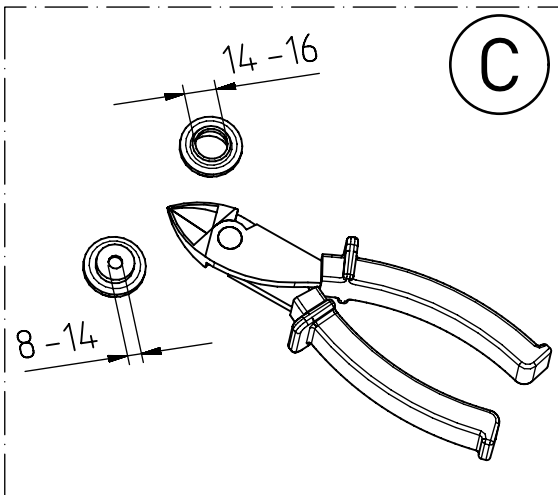
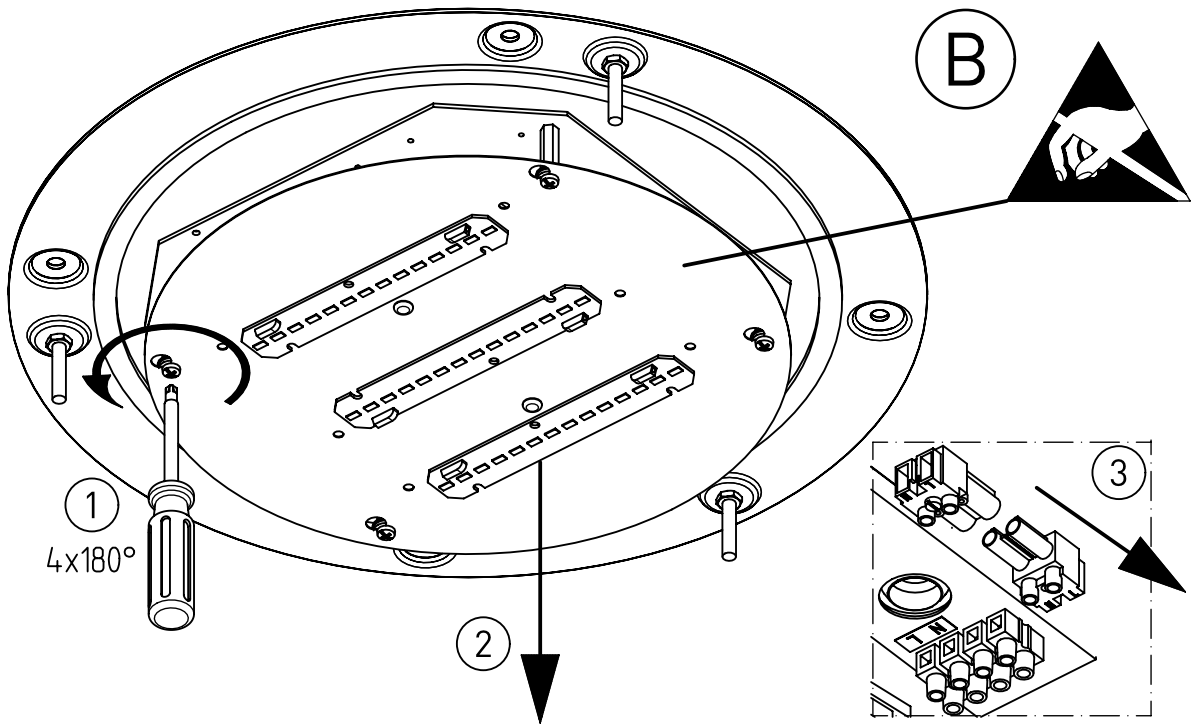
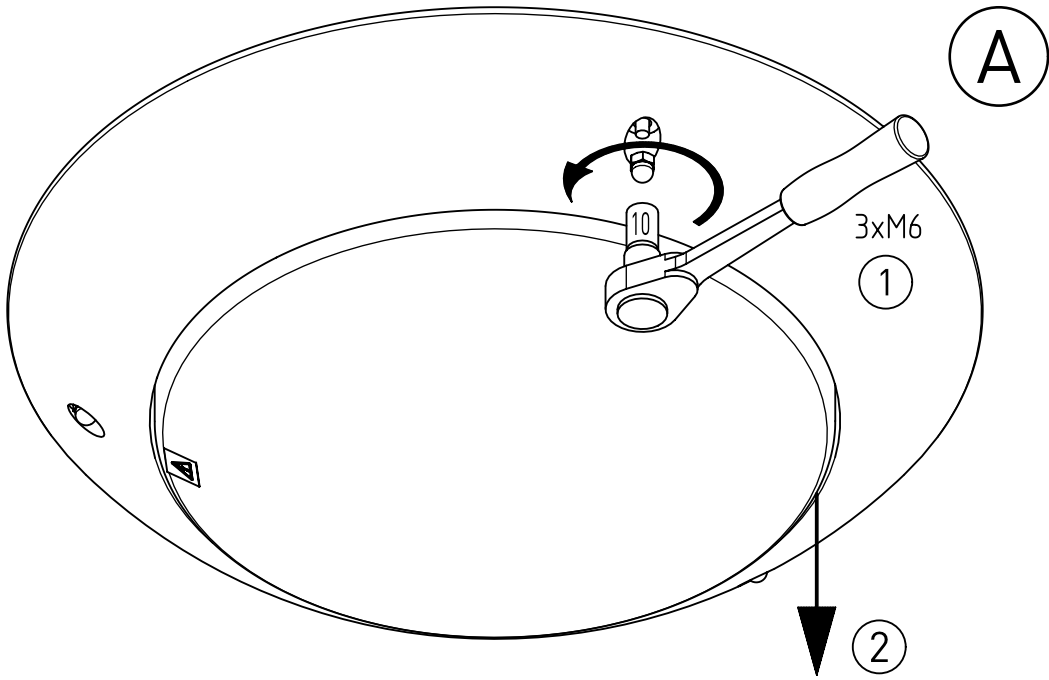
230-240 V 0/50-60Hz

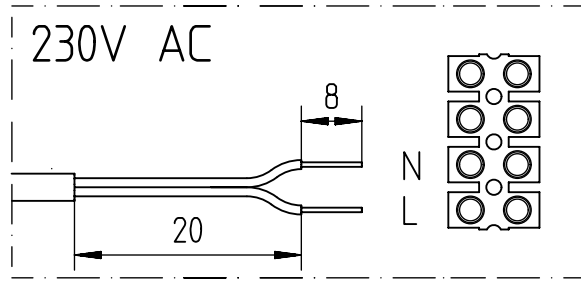
max. 5,8 kg

IK 10+  $\cong$  150J

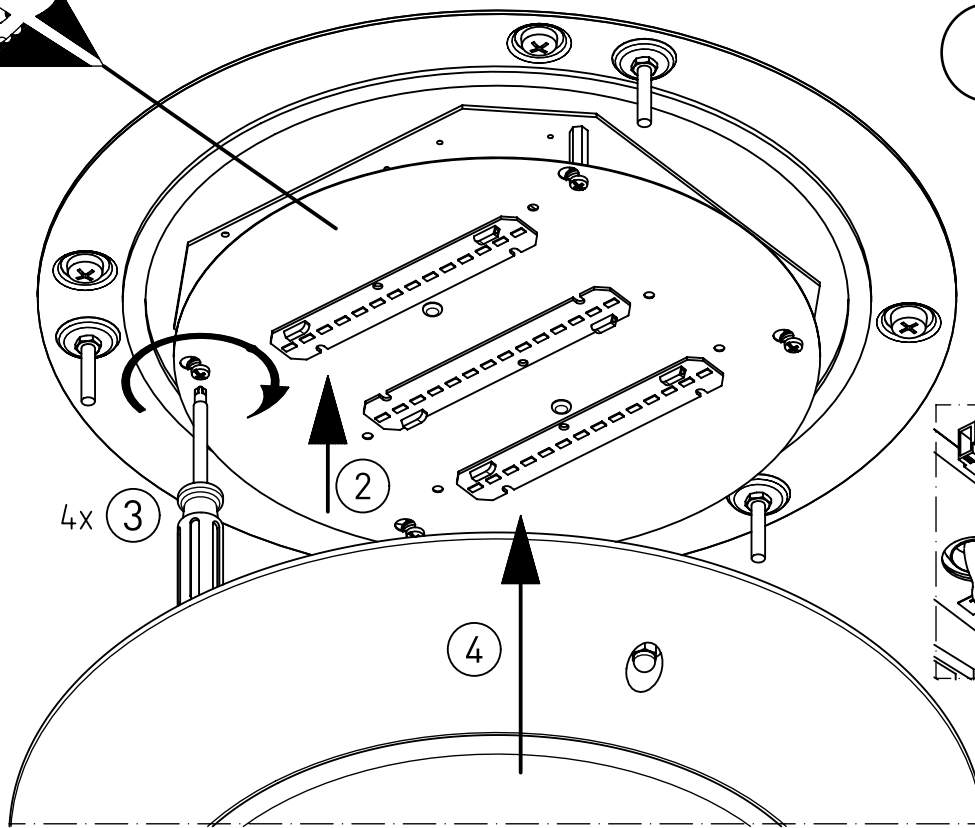
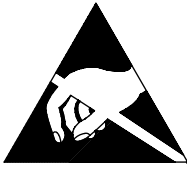
LED

**NORKA**

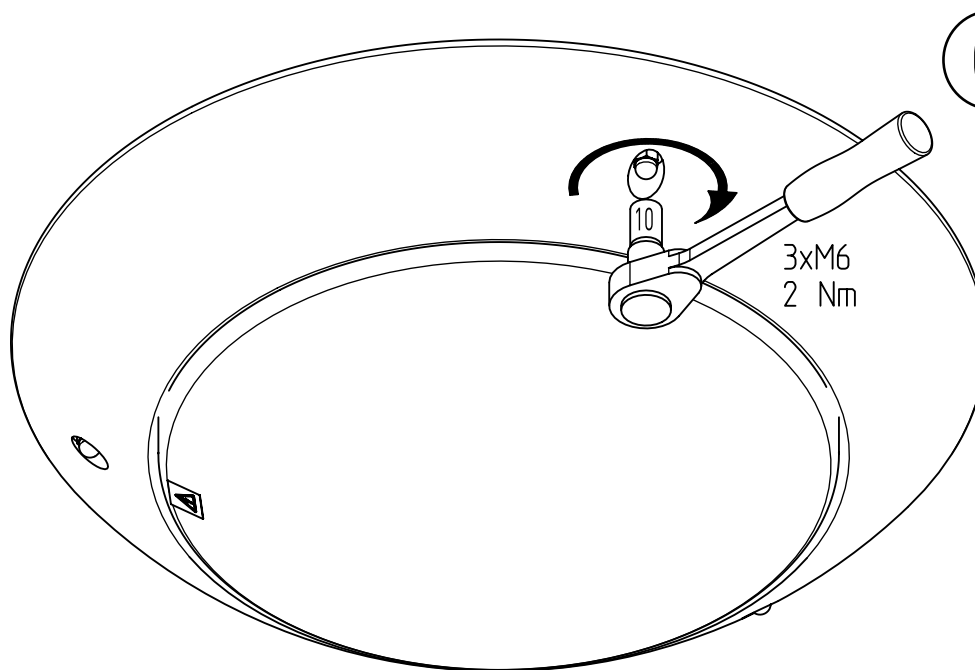




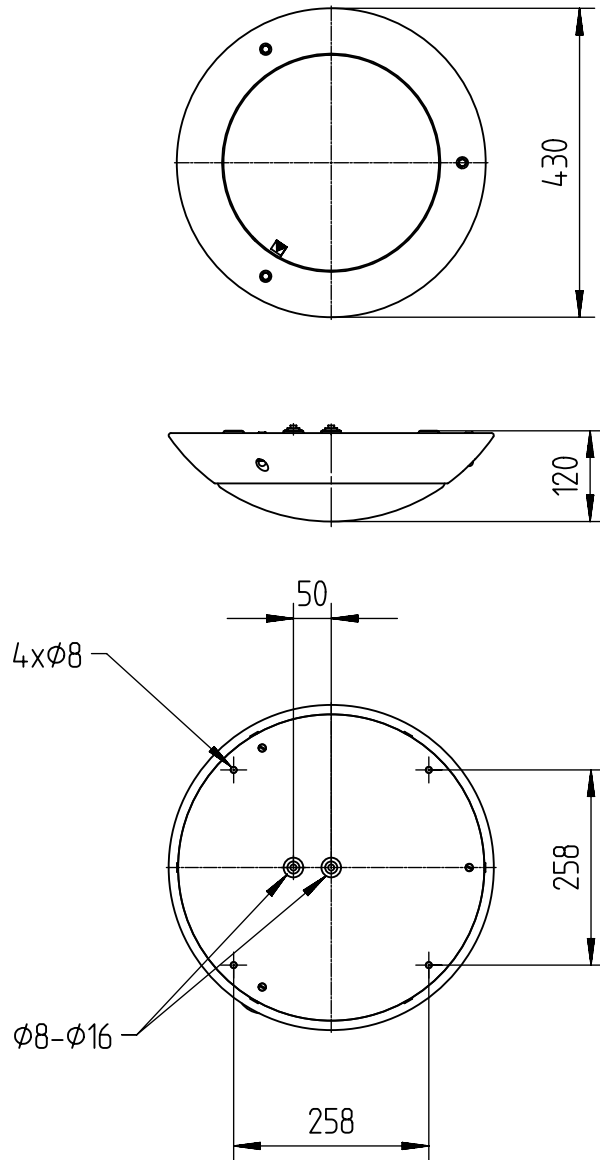
E




F



G



"Die enthaltenen Leuchtmittel dürfen nur durch den Hersteller, seinem Servicevertreter oder einer vergleichbaren Fachkraft gewechselt werden."  
*„The light source contained in this luminaire shall only be replaced by the manufacturer or his service agent or a similar qualified person.“*

\* „Auch zur Verwendung in einer Umgebung, in der eine Ablagerung von leitfähigem Staub auf der Leuchte zu erwarten ist.“  
*„Also for use in environments where an accumulation of conductive dust on the luminaire may be expected.“*

# NORKA

Norddeutsche Kunststoff-  
 und Elektrogesellschaft  
 Stäcker mbH & Co. KG

Lichttechnische Spezialfabrik

Kontakt  
 Weidestraße 122a  
 D-22083 Hamburg  
 Germany

Tel.: +49 40 513009-0  
 Fax: +49 40 513009-28  
 info@norka.de  
 www.norka.de