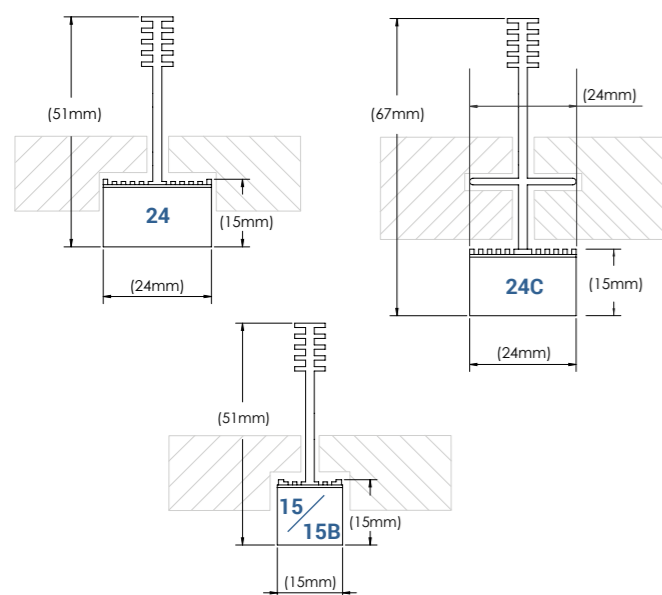


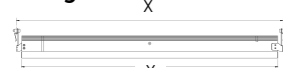
Produkt Name	LED Type / Lichtfarbe	Größe	Rastergröße	Lichtoptik	Montagebügel	Farbe
TBSL = T-BAR LED	HW = 3000K MW = 3500K MN = 4000K HN = 4500K TU = Tunable White 2700-5000K	6 = 600mm 12 = 1200mm 12L = 1200mm L 6G = 625mm 12G = 1250mm 12GL = 1250mm L	24 = T24 15 = T15 15B = T15 mit Fase 24C = T24 verdeckte Tragschiene	D = Mikroprismen	U = Universal A = Armstrong C = Sonderbefestigung	W = Weiß C = Sonderfarbe

US Patent Nr. 8.177.385; 9.879.850; 004481000-0002. – weitere Patente in Vorbereitung

Gehäuse Abmessungen



Längen



Größe	Rastergröße	X	Y
6 = 600mm	24 = T24	600mm	576mm
12 = 1200mm	24 = T24	1200mm	1176mm
12L = 1200mm L	24 = T24	1200mm	600mm
6 = 600mm	15 = T15	600mm	585mm
12 = 1200mm	15 = T15	1200mm	1185mm
12L = 1200mm L	15 = T15	1200mm	600mm

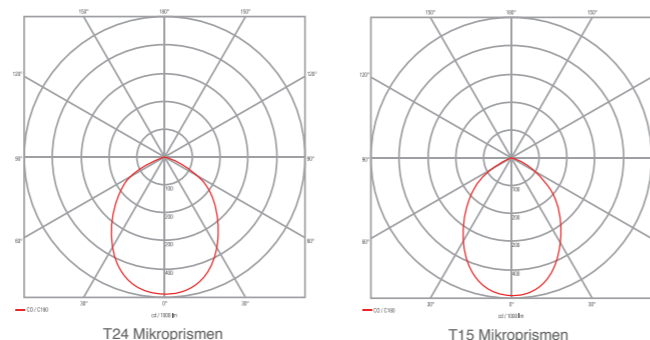
Längen Deutschland

Größe	Rastergröße	X	Y
6G = 625mm	24 = T24	625mm	601mm
12G = 1250mm	24 = T24	1250mm	1226mm
12GL = 1250mm L	24 = T24	1250mm	625mm
6G = 625mm	15 = T15	625mm	610mm
12G = 1250mm	15 = T15	1250mm	1235mm
12GL = 1250mm L	15 = T15	1250mm	625mm

LEUCHTENLICHTSTROM:

24mm – 584lm/300mm Leuchte
75lm/W

15mm – 445lm/300mm Leuchte
54lm/W



HINWEIS:

T-BAR LED-Module können parallel geschaltet werden und bis zu 3,6 Linearmeter von einem Netzteil versorgt werden. Die max. Distanz zwischen Treiber und Leuchten beträgt 9m bei einem Leitungsquerschnitt von 0,75mm². Größere Abstände sind mit größerem Leitungsquerschnitt realisierbar.

ANWENDUNGSBEREICHE:

Medizin- und Pflegeeinrichtungen, Schulen, Universitäten, Kindertagesstätten, Shops, Hotels, Flughäfen, Büros und alle Bereiche in Gebäuden, in denen eine einzigartige und elegante architektonische Lichtlösung gewünscht ist.

INSTALLATION:

Der Universal-Montagebügel erlaubt die einfache Installation der T-Bar Leuchten in einer Vielzahl von Deckensystemen unterschiedlicher Hersteller (15mm und 24mm). Der Armstrong-Montage-Clip ermöglicht die einfache Installation der T-Bar Leuchten in den Armstrong Deckensystemen Prelude und Clean Room (24mm) sowie Suprafine, Silhouette, Sonata, Interlude und DC FlexZone (15mm).

MATERIAL:

Leuchtengehäuse
Leuchtengehäuse aus eloxiertem Aluminium, sichtbare Flächen weiß lackiert (RAL 9003) - IP40

Lichttechnik

PMMA Mikroprismenoptik
Farbwiedergabeindex: Ra 82

Betriebs- und Montagetechnik

Anschlussleitung mit Steckverbindern für einfachen und schnellen Anschluss mehrerer Leuchten. Beidseitige Befestigungswinkel zur einfachen Installation. Exakte Positionierung über Langlöcher

BETRIEBSTECHNIK:

Hochleistungs-LED mit 16W (600mm) und 32W (1200mm), Eingangsspannung 24VDC, Betrieb von bis zu 3,6 linearen Metern des Produkts auf einem statischen Treiber möglich, einfache Installation durch den Einsatz von Schnellverbindern.

GEWÄHRLEISTUNG:

5 Jahre

PRÜFZEICHEN:

ETL/cETLus CE RoHS nur für Innenräume

MADE IN USA



Rhode Island College, Gaige Hall – Providence, RI
LLB Architects / Abernathy Lighting Design