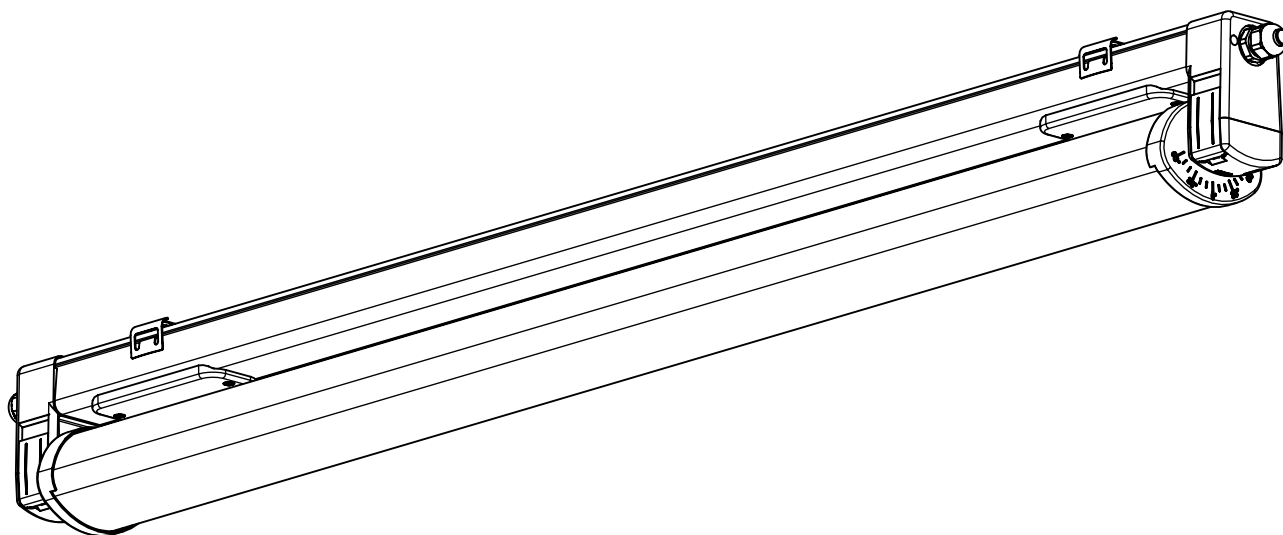
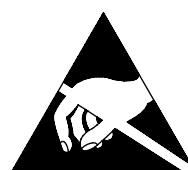


Montageanleitung 79896

| | | |
|-------|--------------------------------|--------|
| (GB) | Mounting Instructions | 645... |
| (F) | Notice de Montage | |
| (E) | Instrucciones de Montaje | 647... |
| (I) | Istruzione per l'Installazione | |
| (P) | Instrucoes de montagem | |
| (NL) | Montage Voorschrift | |
| (DK) | Monteringsvejledning | |
| (S) | Montageanvisning | |
| (FIN) | Asennusohje | |
| (N) | Montasjeveiledning | |
| (PL) | Instrukcja montazu | |



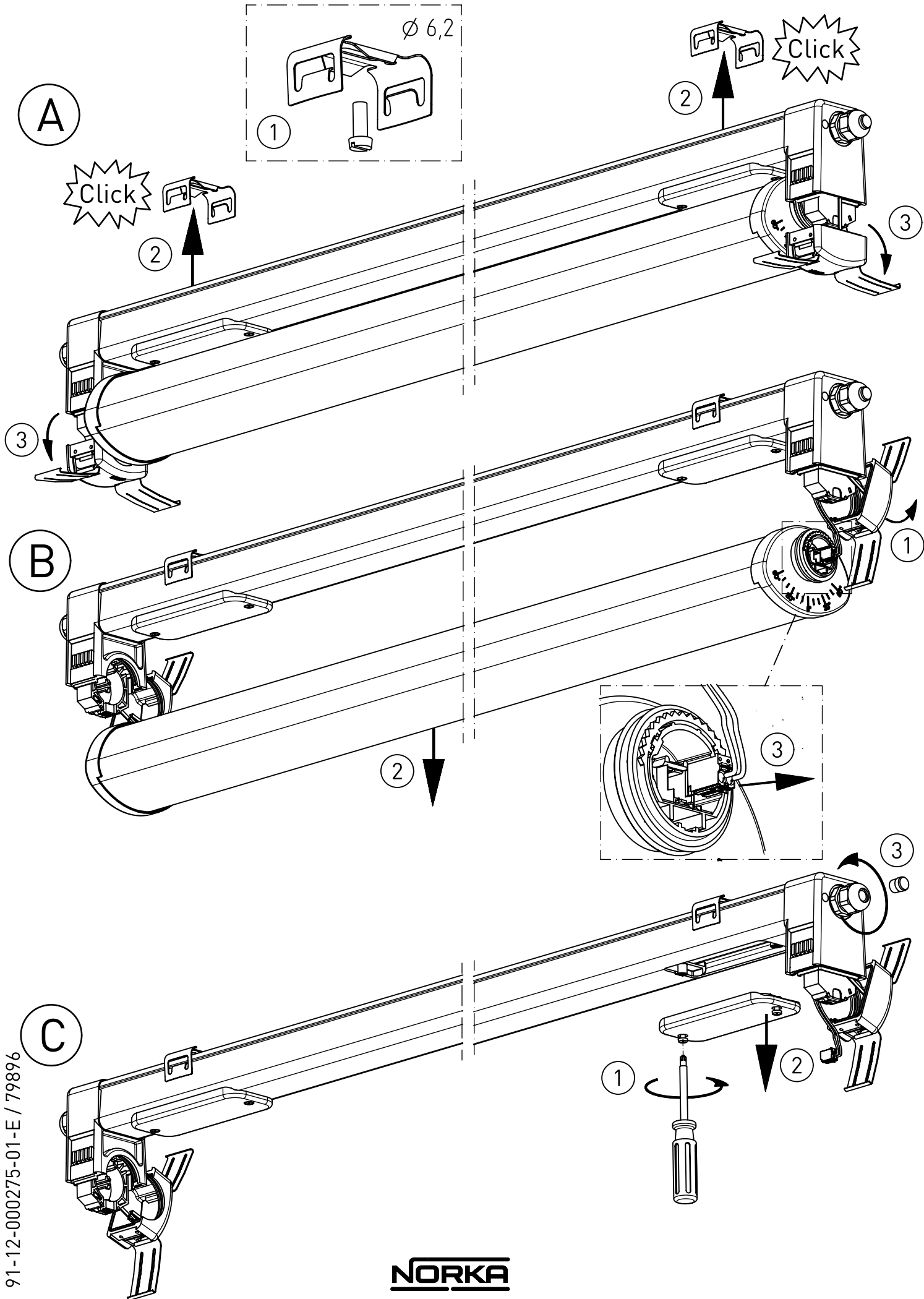
IP 67 / IP 69K      

LED

230-240 V 0/50-60 Hz

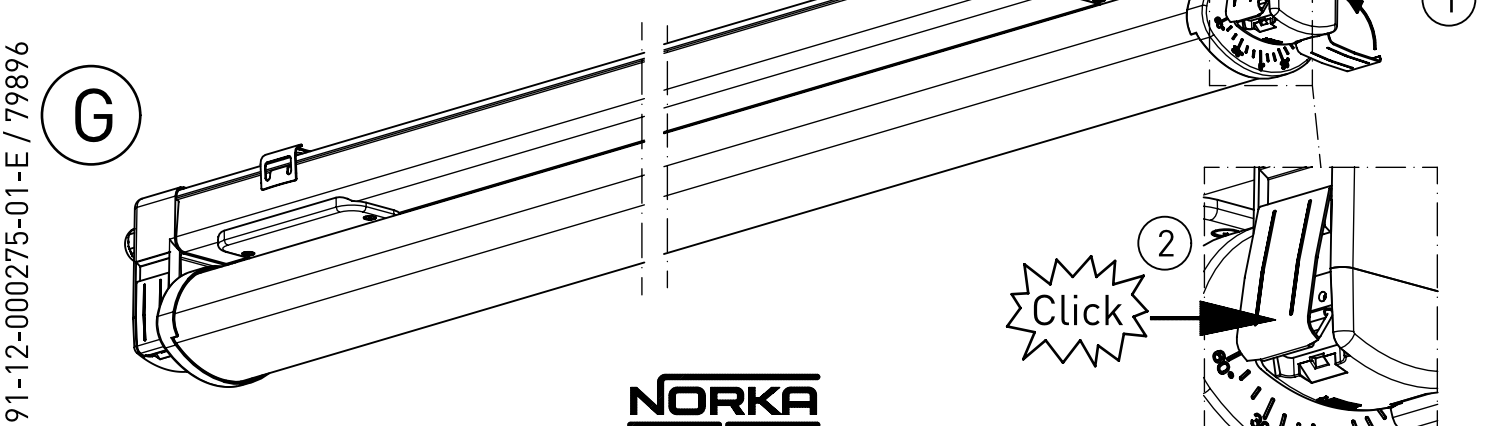
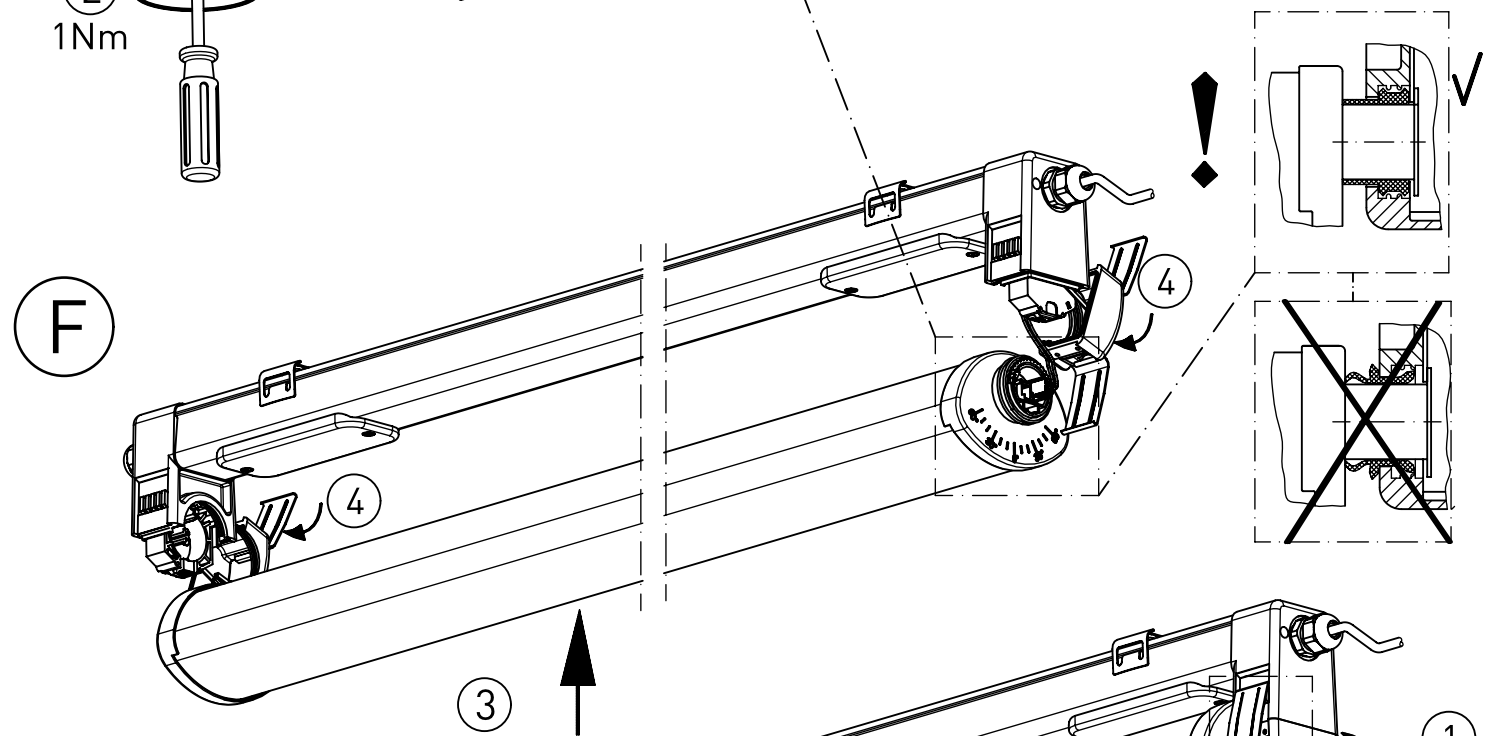
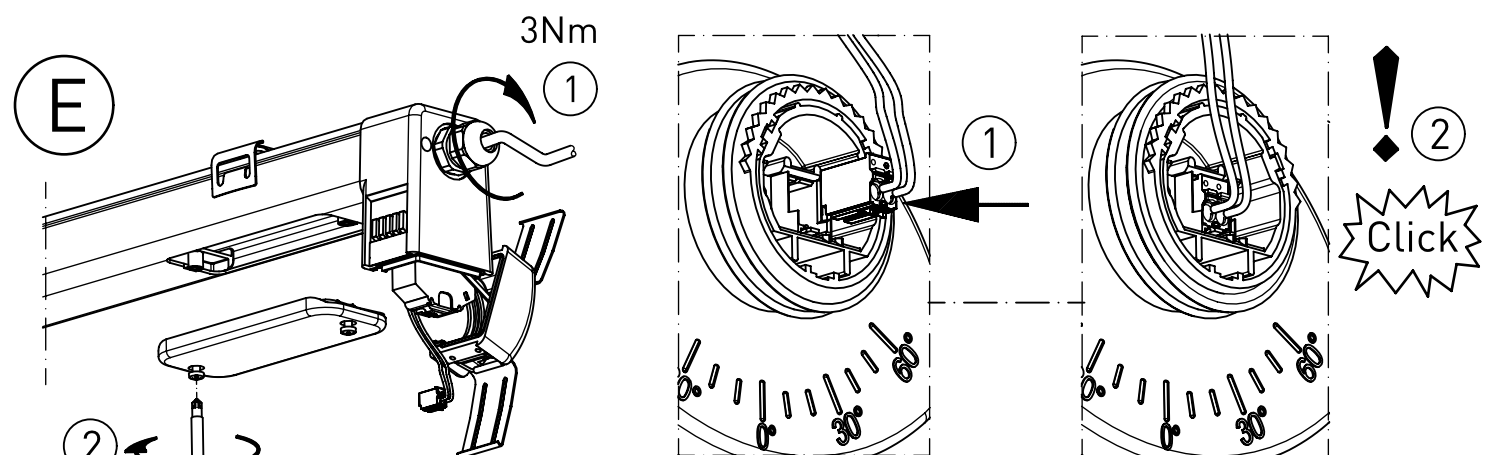
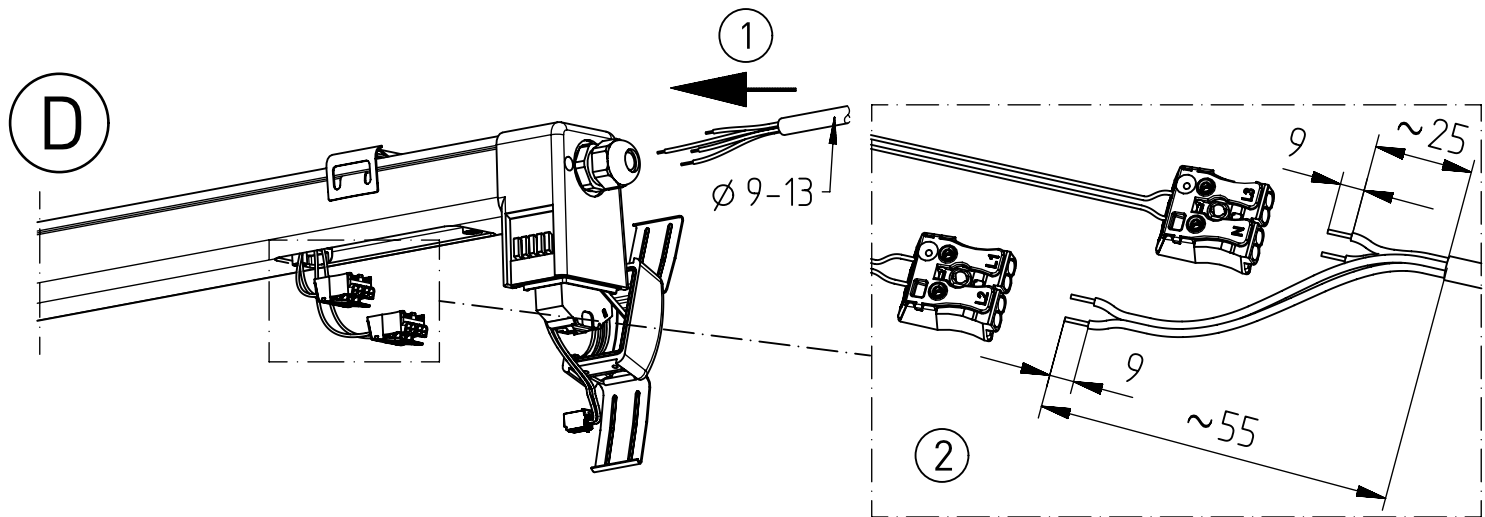
max. 4,2 kg

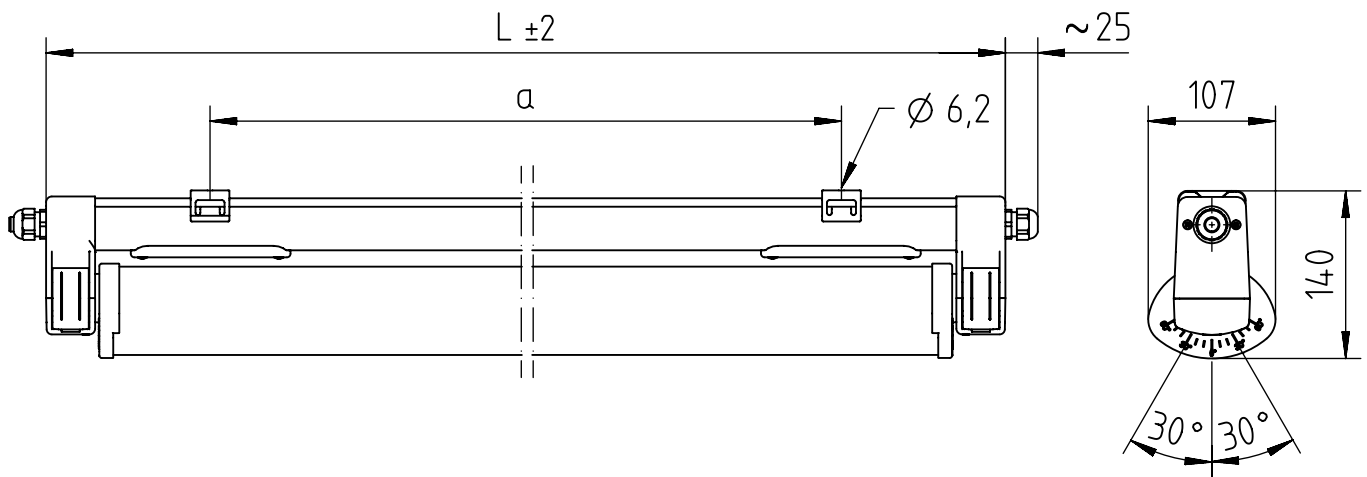
NORKA




91-12-000275-01-E / 79896

NORKA





| | | |
|------------|------|---------|
| m 1500 | 1551 | 1280±80 |
| m 1200 | 1251 | 980±80 |
| m 600 | 641 | 370±30 |
| Ausführung | L | a |

* = „Auch zur Verwendung in einer Umgebung, in der eine Ablagerung von leitfähigem Staub auf der Leuchte zu erwarten ist.“
 „Also for use in environments where an accumulation of conductive dust on the luminaire may be expected.“

NORKA

Norddeutsche Kunststoff-
 und Elektrogesellschaft
 Stäcker mbH & Co. KG

Lichttechnische Spezialfabrik

Kontakt
 Sportallee 8
 D-22335 Hamburg
 Germany

Tel.: +49 40 513009-0
 Fax: +49 40 513009-28
 info@norka.de
 www.norka.de