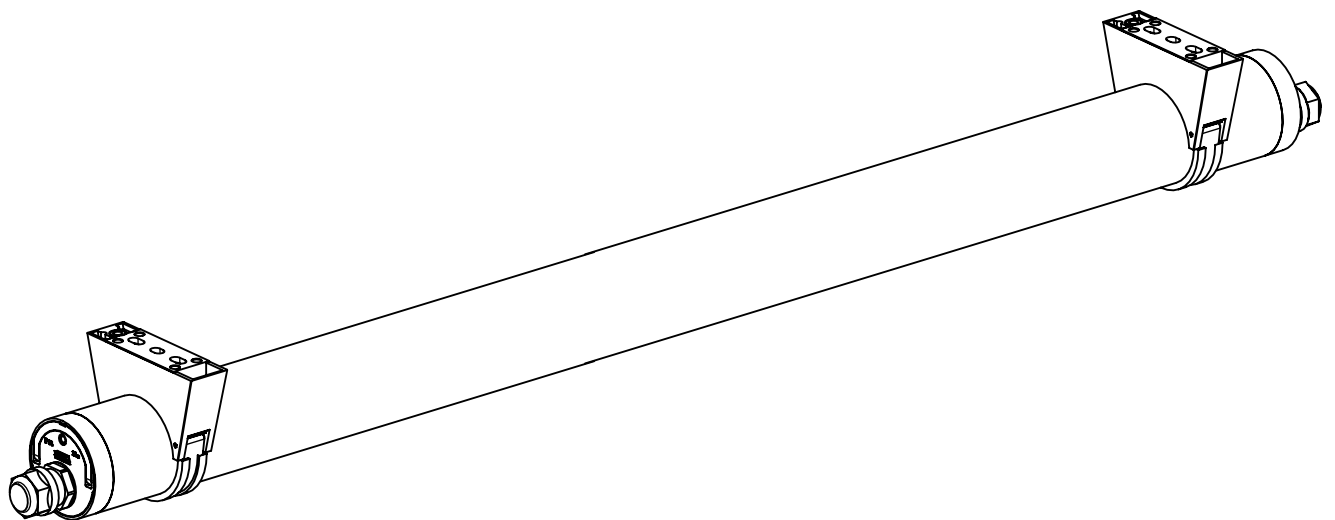
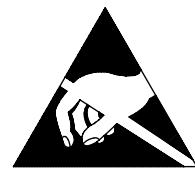


Montageanleitung 65858

- (GB) Mounting Instructions
- (F) Notice de Montage
- (E) Instrucciones de Montaje
- (I) Istruzione per l'Installazione
- (P) Instrucoes de montagem
- (NL) Montage Voorschrift
- (DK) Monteringsvejledning
- (S) Montageanvisning
- (FIN) Asennusohje
- (N) Montasjeveiledning
- (PL) Instrukcja montazu

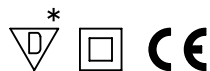
536...

537...



IP 66 / IP 68, 20m / IP 69K

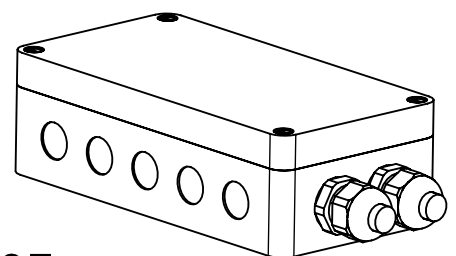
230V AC/DC



24V DC



max. 5,1 kg

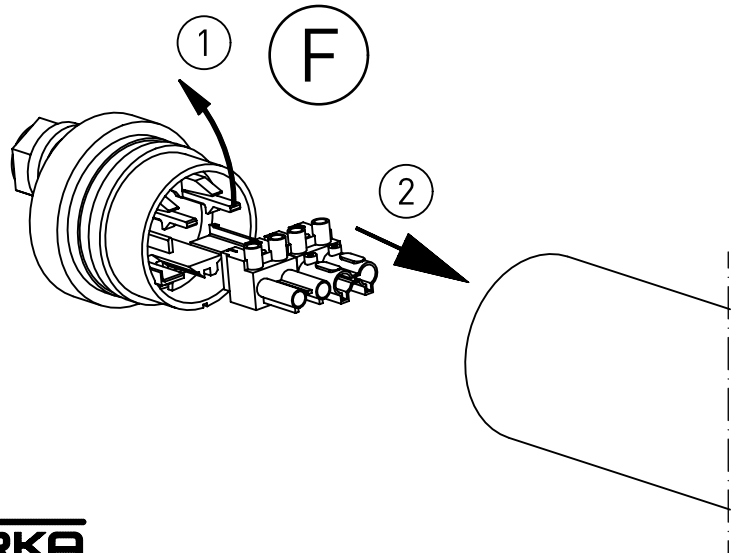
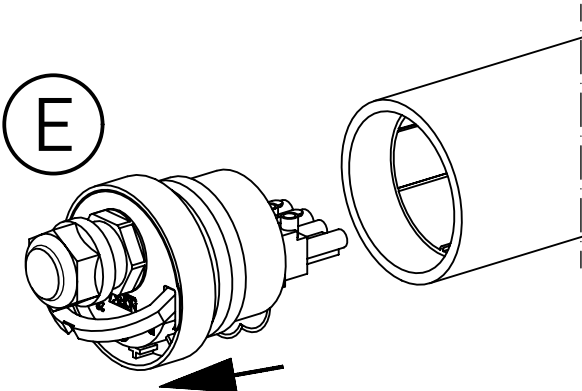
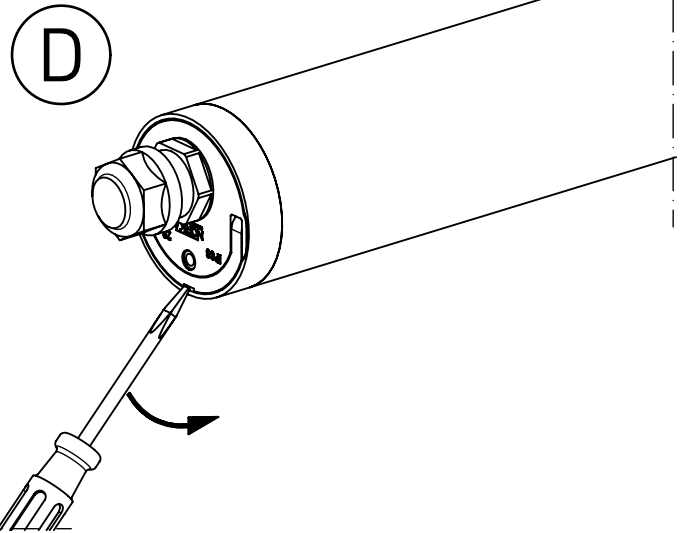
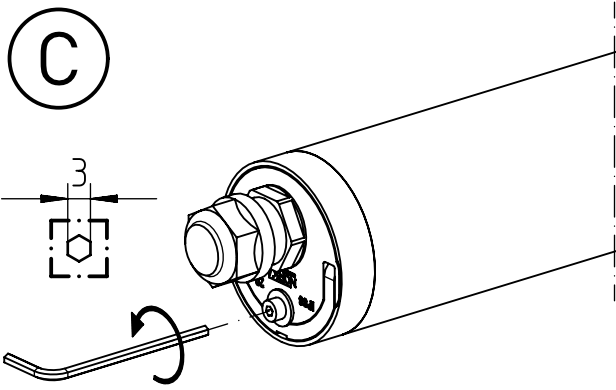
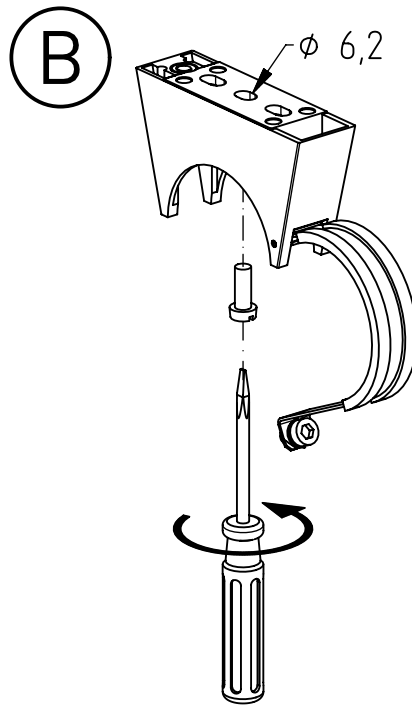
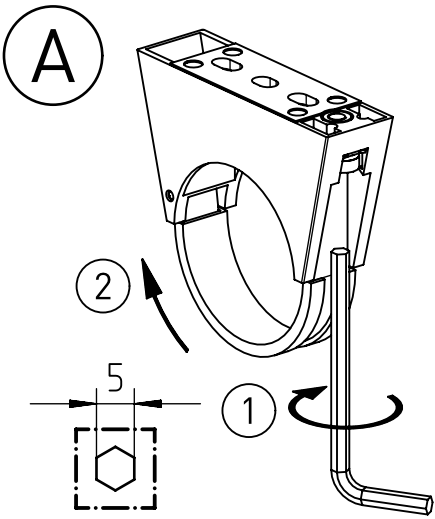


537...

IP 65

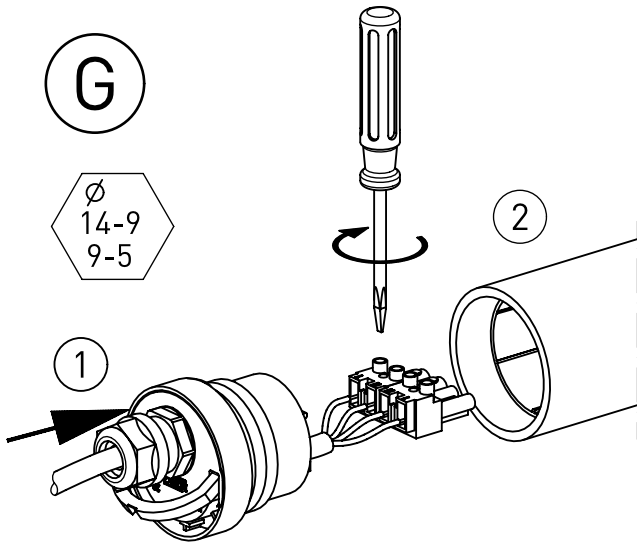
prim.: 230/240 V 0/50-60Hz
sec.: 24V DC SELV max. 200W

NORKA

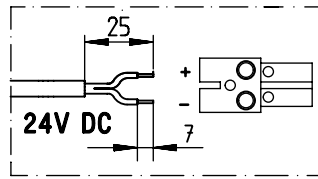


G

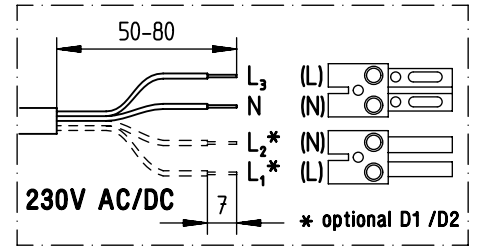
∅
14-9
9-5



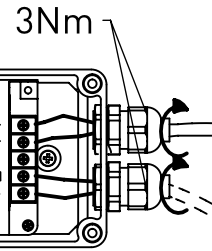
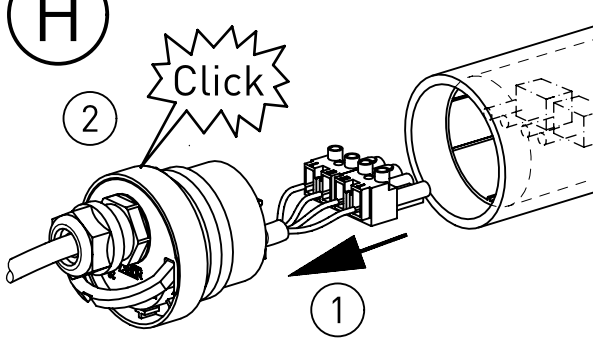
G1



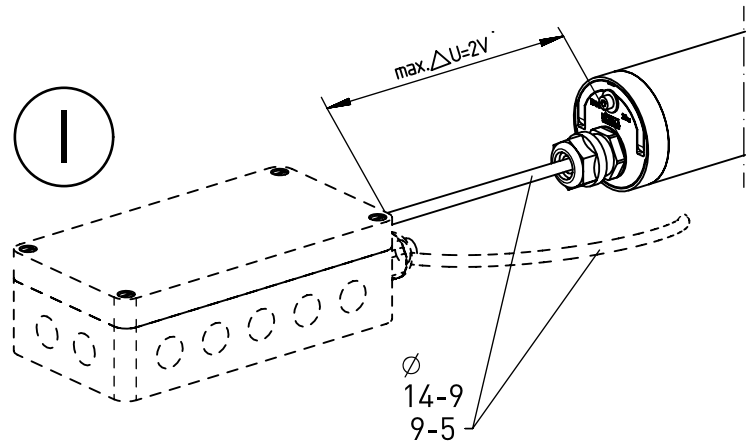
G2



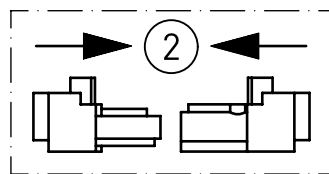
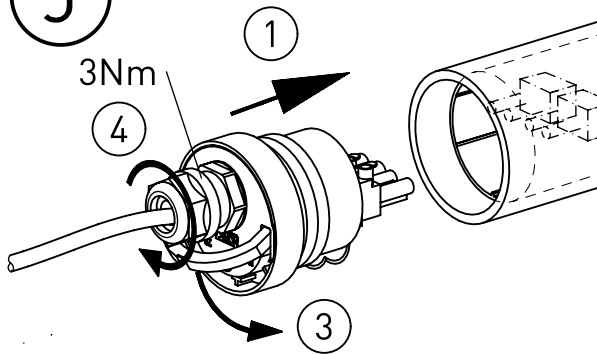
H



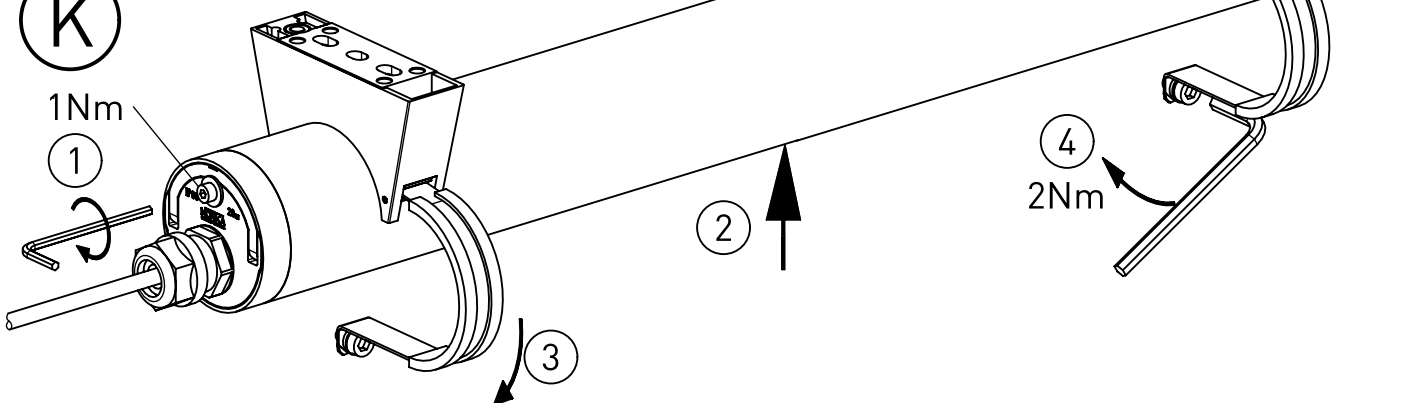
I



J

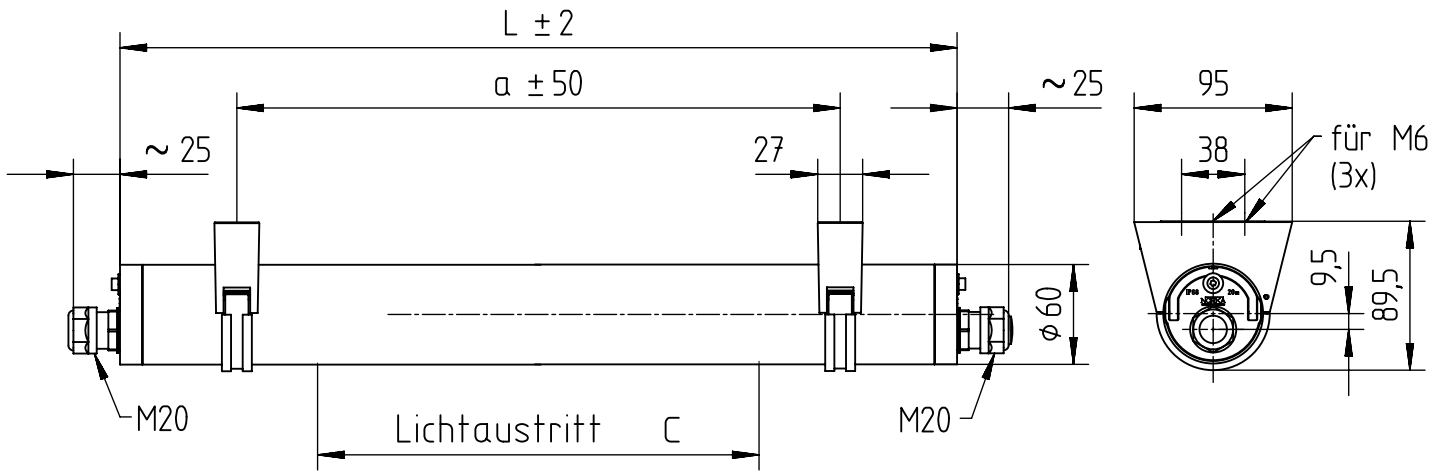


K



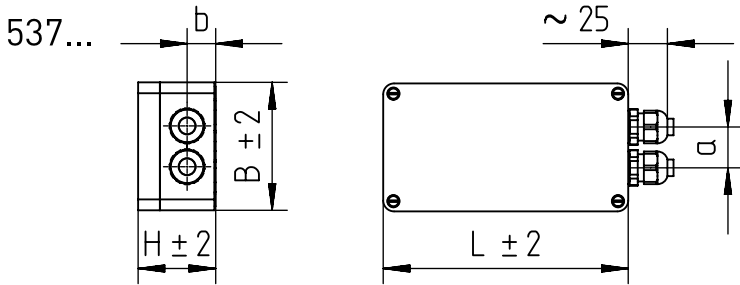
91-12-000203-01-d 004 / 65858

NORKA

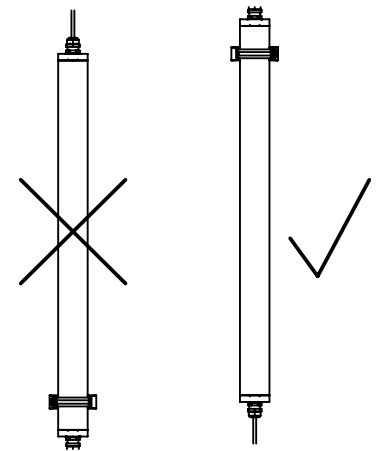



m 1500	1590	1490	1420	2
m 1200	1310	1210	1140	
m 600	750	650	580	
Typ 1 230V AC/DC	L	a	c	Schellen

m 2000	2220	2x1040	1980	3
m 1500	1740	1600	1500	2
m 1000	1260	1120	1020	
m 500	780	640	540	
Typ 2 24V DC NT extern	L	a	c	Schellen



24V	200W	254	180	90	89	37
24V	100W	254	180	63	77	23
24V	20/35W	180	94	57	30,5	21
U [V]	P [W]	L	B	H	a	b



* = „Auch zur Verwendung in einer Umgebung, in der eine Ablagerung von leitfähigem Staub auf der Leuchte zu erwarten ist.“
 „Also for use in environments where an accumulation of conductive dust on the luminaire may be expected.“

NORKA

Norddeutsche Kunststoff-
und Elektrogesellschaft
Stäcker mbH & Co. KG

Lichttechnische Spezialfabrik

Kontakt
Weidestraße 122a
D-22083 Hamburg
Germany

Tel.: +49 40 513009-0
Fax: +49 40 513009-28
info@norka.de
www.norka.de