

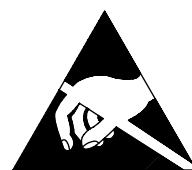
Montageanleitung 79894

- (GB) Mounting Instructions
- (F) Notice de Montage
- (E) Instrucciones de Montaje
- (I) Istruzione per l'Installazione
- (P) Instrucoes de montagem
- (NL) Montage Voorschrift
- (DK) Monteringsvejledning
- (S) Montageanvisning
- (FIN) Asennusohje
- (N) Montasjeveiledning
- (PL) Instrukcja montażu

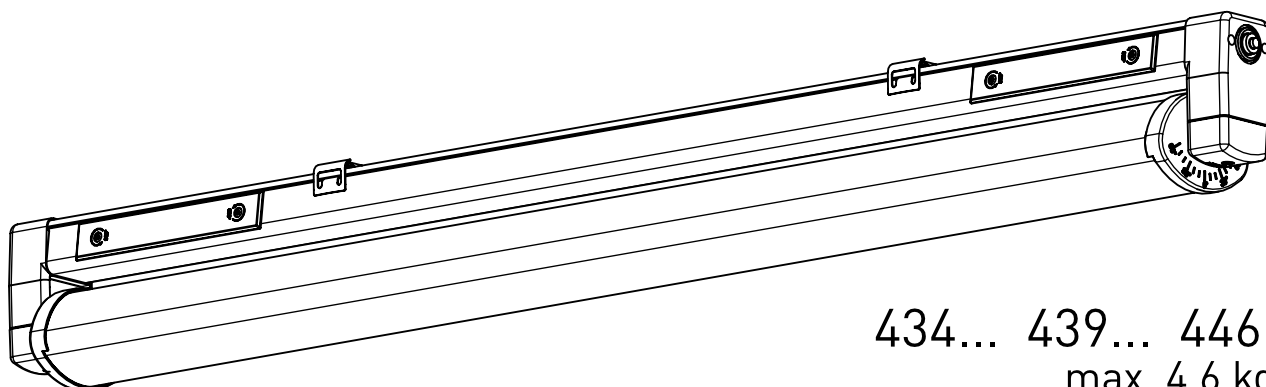
433... 434...

438... 439...

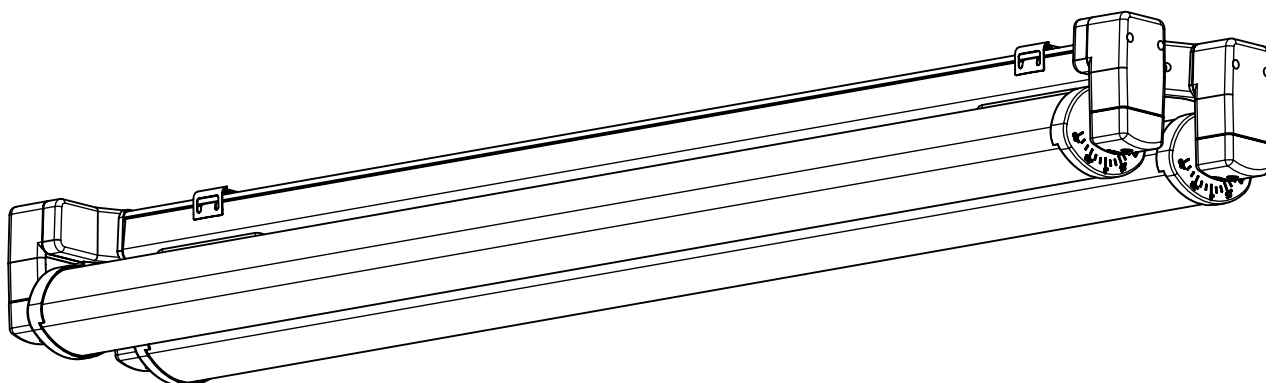
445... 446...





433... 438... 445...
max. 3,4 kg



434... 439... 446...
max. 4,6 kg

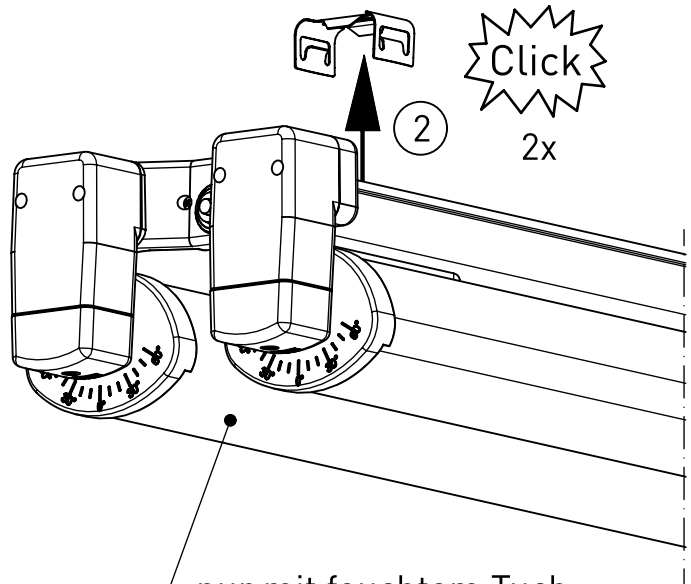
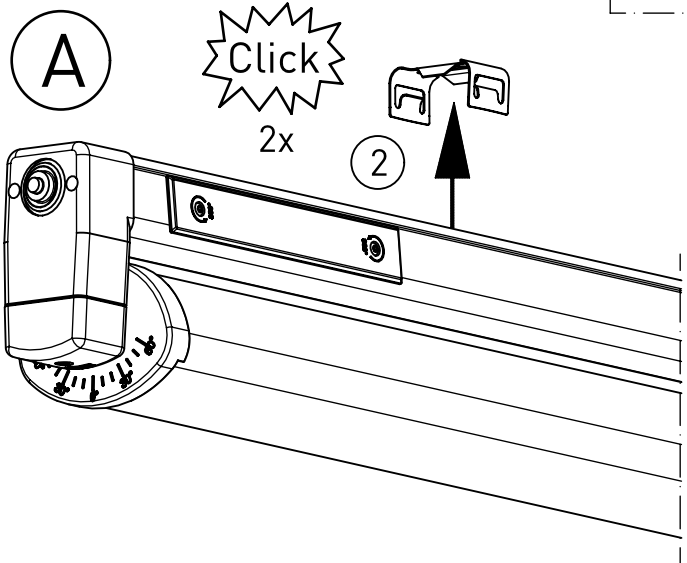
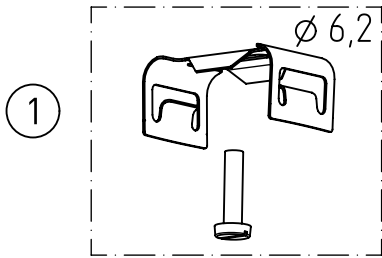


IP 65     

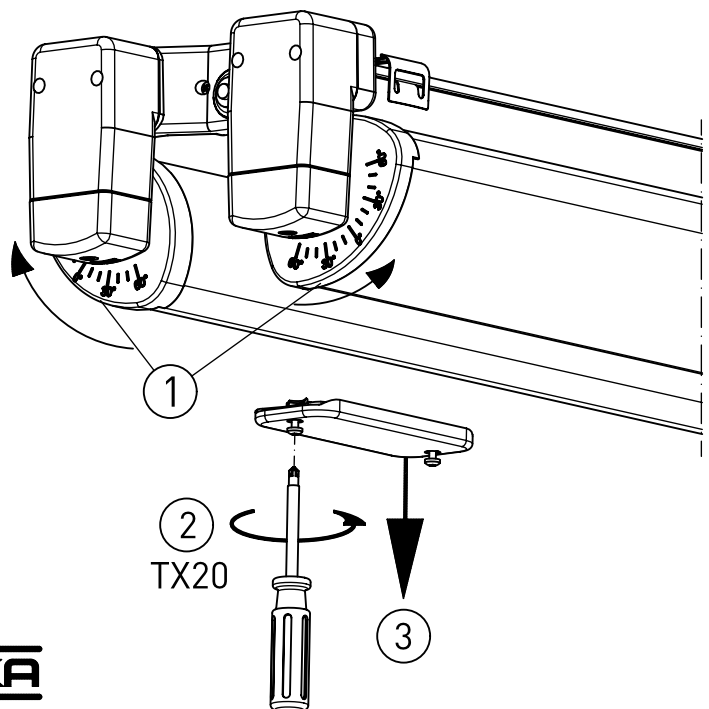
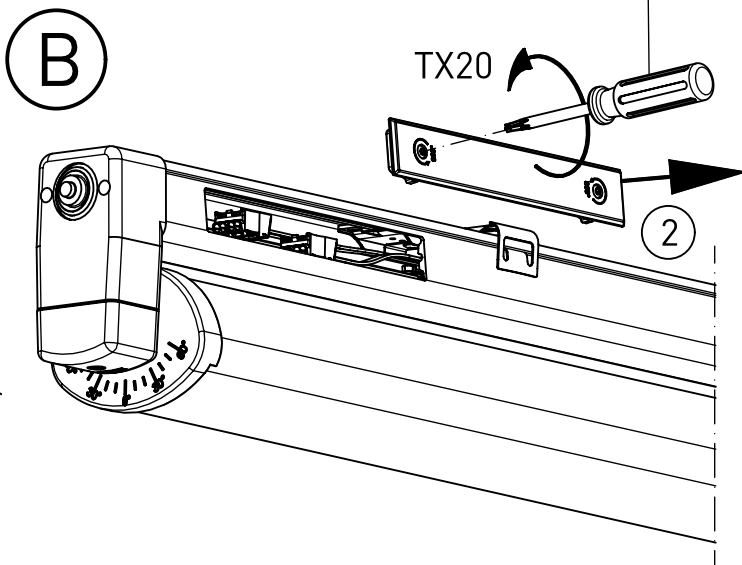
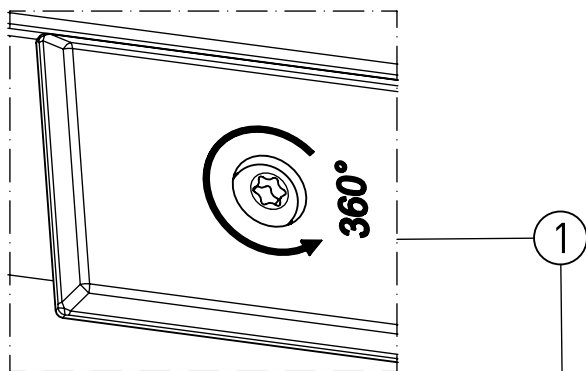
230-240 V 0/50-60Hz

LED

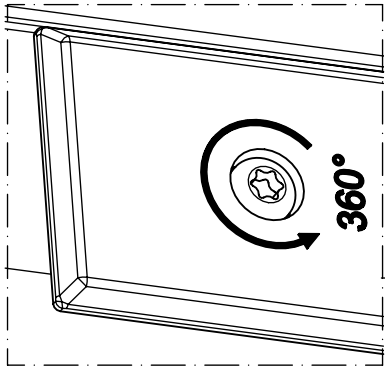
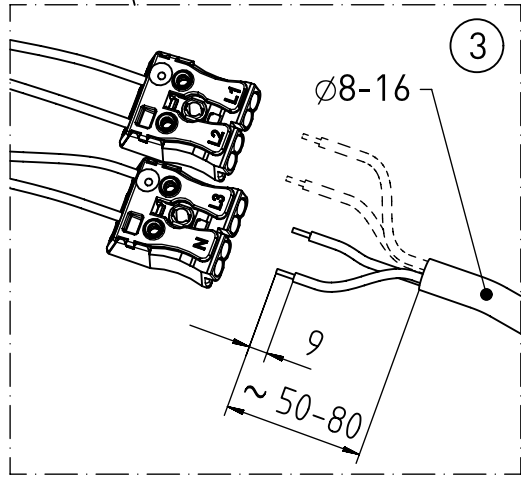
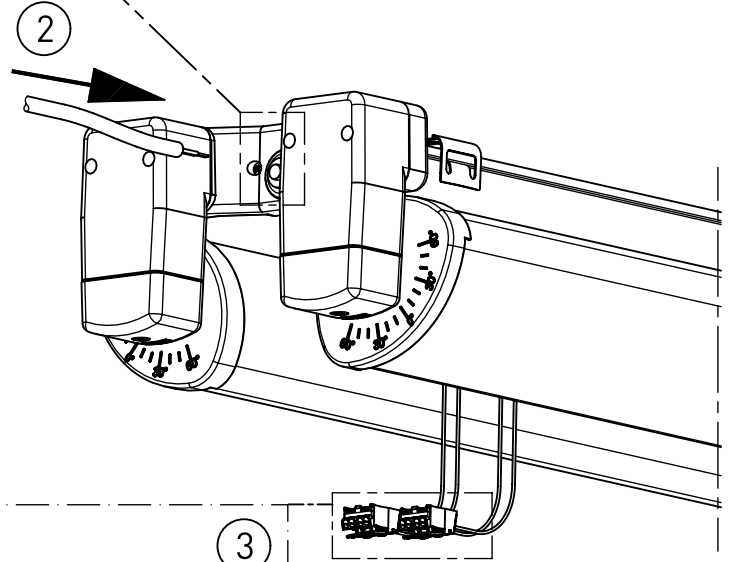
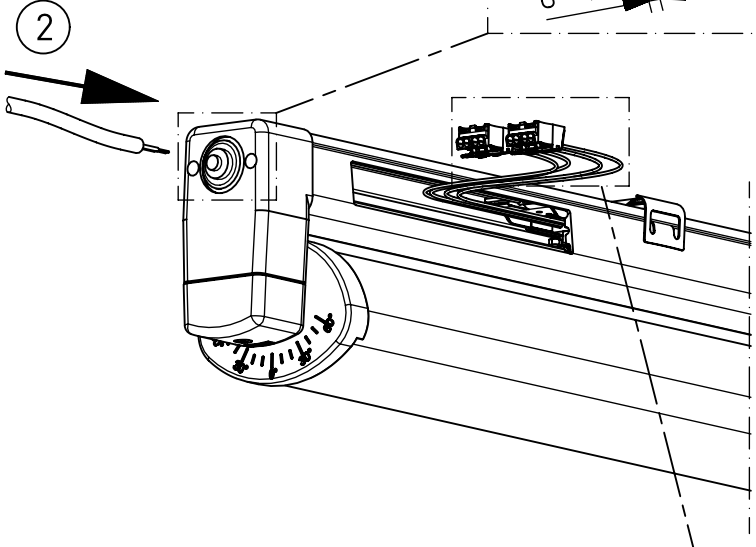
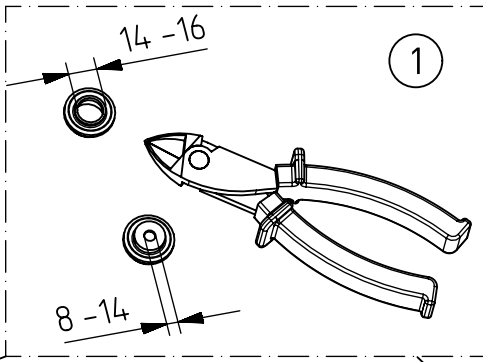
NORKA



nur mit feuchtem Tuch
(Wasser) reinigen.
clean with a damp cloth
(water) only.

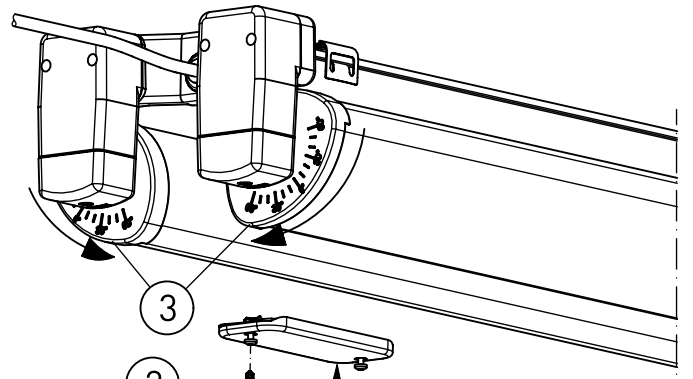
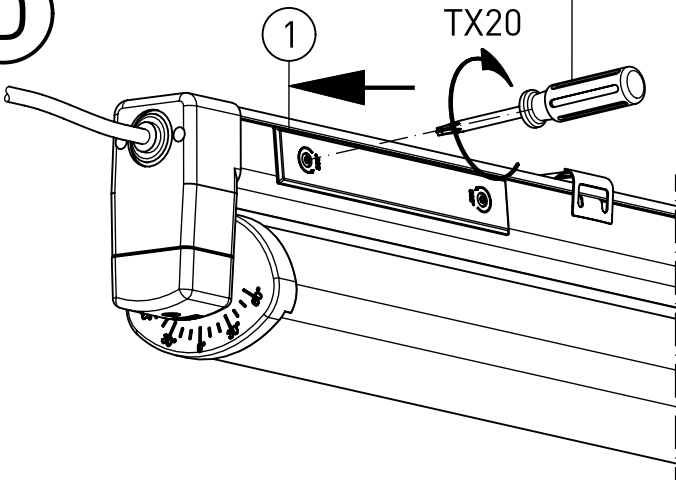


C



2

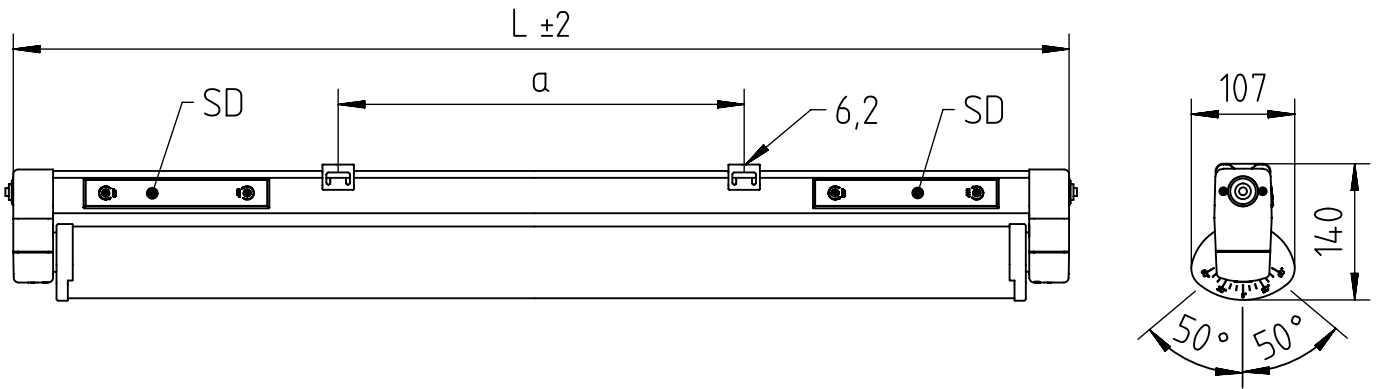
D



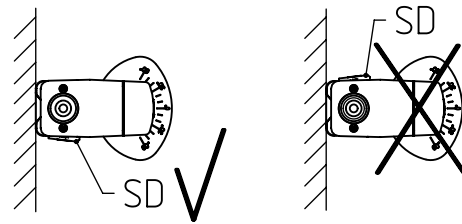
2
TX20
1Nm

1

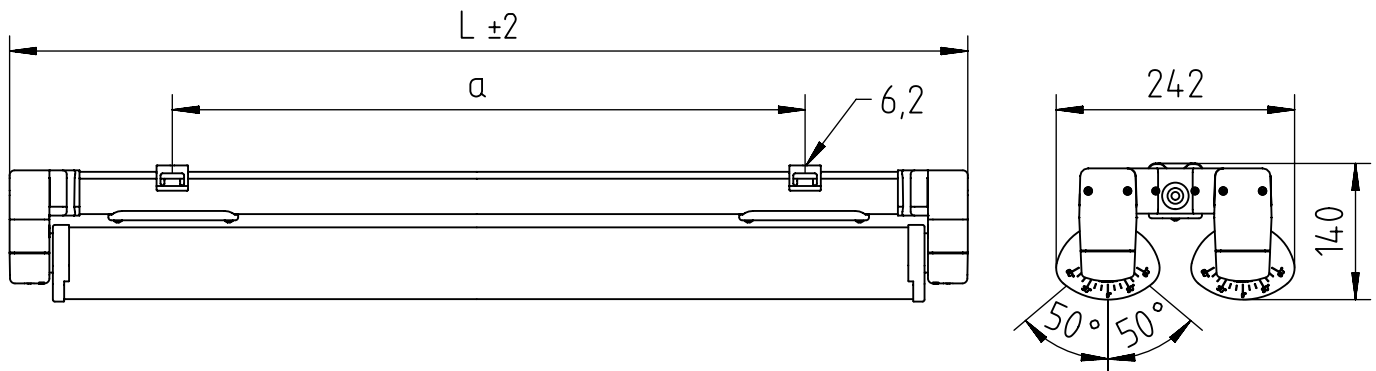
433... 438... 445...



m 1500	1551	890±40
m 1200	1251	590±40
Ausführung	L	a



434... 439... 446...



m 1500	1551	1220±80
m 1200	1251	920±80
m 600	685	420±30
Ausführung	L	a

* = „Auch zur Verwendung in einer Umgebung, in der eine Ablagerung von leitfähigem Staub auf der Leuchte zu erwarten ist.“
 „Also for use in environments where an accumulation of conductive dust on the luminaire may be expected.“

NORKA

Norddeutsche Kunststoff-
und Elektrogesellschaft
Stäcker mbH & Co. KG

Lichttechnische Spezialfabrik

Kontakt
Weidestraße 122a
22083 Hamburg
Germany

Tel.: +49 40 513009-0
Fax: +49 40 513009-28
info@norka.de
www.norka.de