

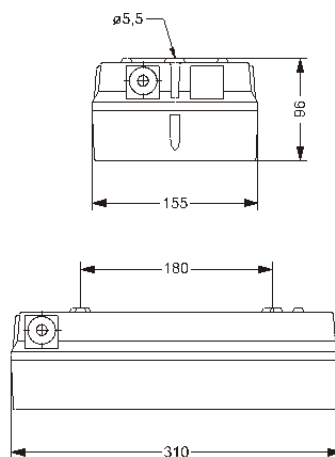


SCHÖNEFELD, Einzelbatterie LED-Rettungszeichenleuchte, Motiv 3; LED-Platine 2W, weiß

Einzelbatterie-Rettungszeichenleuchte IP 65, Schutzklasse II. Kunststoffgehäuse aus PC anthrazit mit Lampenabdeckung PC opal mit Piktogramm-Folie, Motiv 3, gemäß DIN 4844 für Hinweisleuchten. 36 LEDs, Systemleistung 6W, elektronisches Netzteil 220-240 V, 50/60 Hz eingebaut, anschlussfertig. Notlichtdauer 1h, 100% Lichtstrom im Notbetrieb. Erkennungsweite 28m. 1 Kabeleinführung aus Silikon-/Synthese-Kautschuk, alterungsbeständig, formstabil. Montage erfolgt über 2 abgedichtete Öffnungen im Leuchtenboden.

Bestellnummer: 421 613

L = 310 mm B = 155 mm H = 96 mm



Technische Änderungen vorbehalten !